

# Lites F200 II “white series”



Lites F 200 II è l'evoluzione del proiettore fresnel F200. Con questa nuova versione è stato aumentato il flusso luminoso, aggiornato il software, aumentata la potenza da 200W a 240W ed ora l'angolo di proiezione può essere regolato da 16° a 68° mediante vite elicoidale. Disponibile con LED con temperatura colore da 3000°K, 4000°K, 5600°K con LED ad alta resa cromatica. Il proiettore è dotato di connettori power-con IN/OUT, connettori DMX e display a 4 tasti. Controllabile direttamente tramite segnale DMX ed RDM, è flicker free, dimmer impostabile a 16 bit e le ventole sono silenziose con la possibilità di regolare la velocità e di arrestarle completamente. Prodotto in Italia.



## Specifiche generali:

- Sorgente LED: temperatura colore led disponibili 3000°K;4000°K;5600°K;(da determinare in fase di ordine)
- LED COB
- CRI: 97 a qualsiasi temperatura colore
- Vita LED (L80, ore all'80% di potenza) 50.000 ore
- Dimmer 8 o 16 bit, 4 curve selezionabili (Quad, Quad2, Scur, Line)
- Controllo flicker-free per telecamere/intervallo da 1 KHz a 10 KHz
- Smooth Dimming (Sfast, Fast, Med, Slow)
- Strobo elettronico sincronizzato (0 a 28 Hz)
- Mode: 5 Modalità DMX (1 ch, 2 ch, 3 ch, 4 ch, 5ch)
- RDM (Remote Device Management)
- Ventole controllabili con quattro velocità ( LOW, MEDL, MEDH, AUT) da 12 dB a 34 dB
- Display con quattro tasti

## Specifiche elettriche:

- Alimentazione 100–240V ~ 50/60Hz autsetting
- Potenza assorbita 240 W  $\cos\phi$  0,98
- Connessione Elettrica tramite connettori Neutrik Power con (IN e OUT)
- Connettori di segnale Neutrik XRL 5 (IN e OUT)
- Aggiornamento Firmware tramite connettori DMX

- Conforme agli standard applicabili:

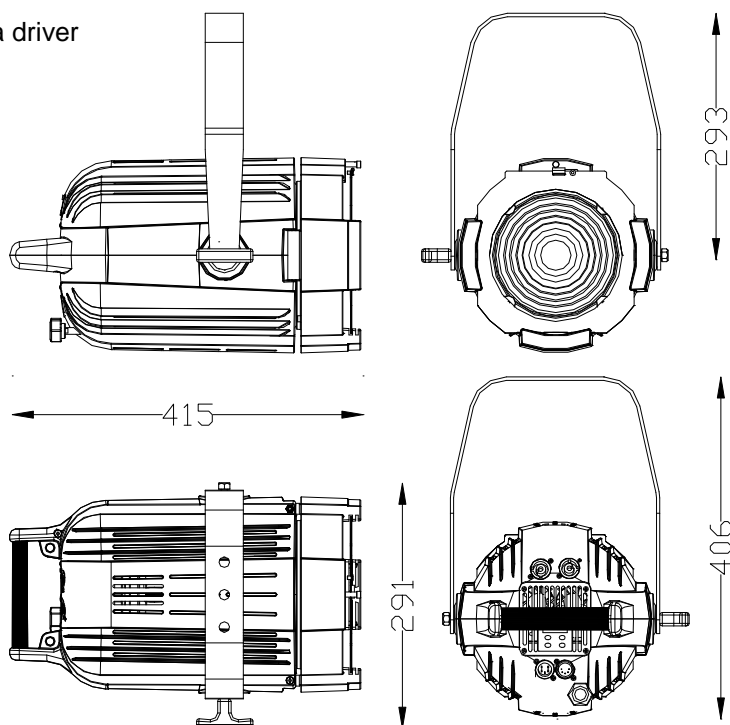


## Specifiche termiche:

- Temperatura Ta -10° a 35°c
- Sensore di temperatura presente sul LED
- Sensore di temperatura presente sulla scheda driver

## Specifiche dimensionali:

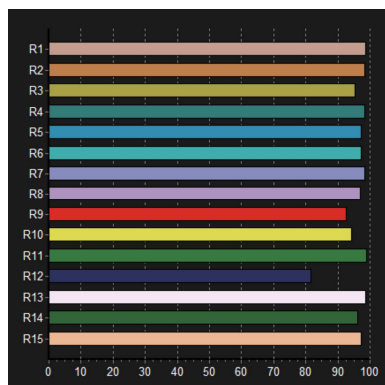
- Vedi disegno:
- Lente Fresnel in vetro  $\varnothing$ 150 mm
- Grado di protezione IP 20
- Corpo in alluminio pressofuso
- Dimensioni porta gelatina 185x195 mm
- bloccaggio mediante maniglia T ergonomica
- Peso netto 7,5 kg
- Peso con imballo 9 kg
- Volume imballo 0,0512 m<sup>3</sup>



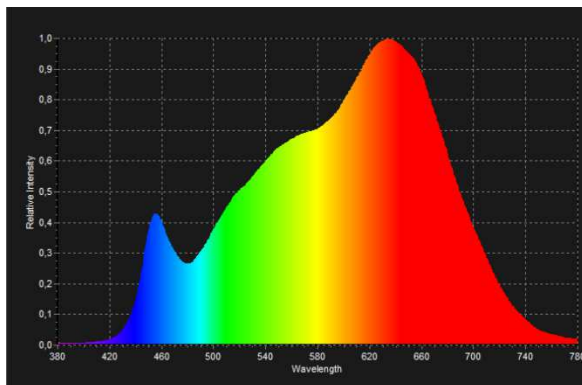
## Dati fotometrici con Led 3000°K CRI 97

Misure indicative rilevate al centro con proiettore alimentato da 30 minuti con temperatura ambiente di 25°C

	Distanza m	4 m	6 m	8 m	10 m	12 m	14 m
Zoom spot 16°	Lux	4.513	2.006	1.128	722	501	368
	Diametro ø m	1,01	1,51	2,02	2,52	3,03	3,53
Zoom flood 68°	Lux	1.055	469	264	169	117	86
	Diametro ø m	4,73	7,09	9,46	11,8	14,19	16,56



White 3000° CRI 97

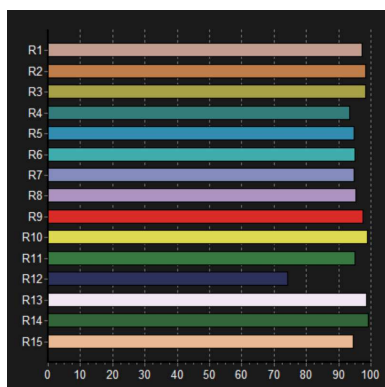


Curva White 5600°

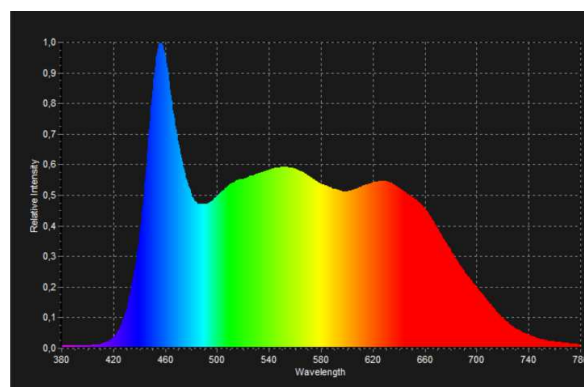
## Dati fotometrici con Led 5600°K CRI 97

Misure indicative rilevate al centro con proiettore alimentato da 30 minuti con temperatura ambiente di 25°C

	Distanza m	4 m	6 m	8 m	10 m	12 m	14 m
Zoom spot 16°	Lux	5.016	2.229	1.254	803	557	409
	Diametro ø m	1,01	1,51	2,02	2,52	3,03	3,53
Zoom flood 68°	Lux	1.172	521	293	188	130	96
	Diametro ø m	4,73	7,09	9,46	11,8	14,19	16,56



White 5600° CRI 97



Curva White 5600°

Le informazioni contenute in questo documento sono state attentamente redatte e controllate. Tuttavia non è assunta alcuna responsabilità per eventuali inesattezze. Lites srl si riserva il diritto di apportare senza preavviso cambiamenti o modifiche funzionali in qualsiasi momento.