

Lites

HPLED AR T

(bianco variabile 3000°-5700°k)

Retrofit per Fresnel
Arri Studio 2000

Manuale installazione, funzionamento e
programmazione dell'apparecchio



Leggere attentamente in tutte le sue parti il presente manuale di istruzioni e conservarlo accuratamente per consultazioni future. La conoscenza delle informazioni ed il rispetto delle prescrizioni contenute in questo manuale sono essenziali per garantire la correttezza e la sicurezza delle operazioni di installazione, uso e manutenzione dell'apparecchio.

L'INOSSERVANZA DELLE PRESCRIZIONI COMPORTA L'ANNULLAMENTO DELLA GARANZIA.

Disinballo

Aprire l'imballaggio di cartone ed estrarre il vostro "HPLED AR T". Verificate l'integrità del prodotto in ogni sua parte.

In caso di danni all'apparecchio, contattare immediatamente spedizioniere e fornitore preannunciando l'invio di una lettera raccomandata. Nella confezione troverete:

- N. 1 modulo HPLED AR T
- N. 2 viti M4X8 mm
- N. 2 Rondelle dentate Ø 4 mm
- Manuale istruzioni per installazione, uso e manutenzione.

Informazioni generali per la sicurezza e buon funzionamento:

Attenersi scrupolosamente alle indicazioni di seguito riportate

Installare il modulo HPLED AR T esclusivamente in proiettori Fresnel modello Arri Studio 2000

Il modulo non può essere utilizzato privo di corpo esterno .

Il modulo HPLED AR T è adatto per un uso professionale, non per utilizzo domestico

La distanza minima del proiettore assemblato con modulo HPLED AR T da materiale infiammabile deve essere di 0,25m

La distanza minima dall'oggetto illuminato deve essere di 1m

Installare il proiettore con viti e ganci che garantiscono la portata di quattro volte il peso del proiettore stesso

Utilizzare sempre un secondo fissaggio di sicurezza mediante catena o fune d'acciaio che sostenga il peso in caso di cedimento del sostegno principale.

Installare il proiettore con modulo HPLED AR T in locali ben ventilati, la massima temperatura ambiente non deve superare i 35° C. Le superfici esterne del proiettore possono raggiungere in alcuni punti i 60°.

Questo apparecchio deve essere munito di schermi di protezione (lenti).

Non toccare mai direttamente o indirettamente la superficie del led. Periodicamente, a seconda dell'utilizzo, effettuare pulizia rimuovendo polvere o sporcizia che otturi le cave di areazione

Prevenzione da scariche elettriche

L'utilizzo, il montaggio del modulo deve essere effettuato da personale qualificato e specializzato .

Presenza di tensione pericolosa all'interno dell'apparecchio, prima di aprire o effettuare qualsiasi operazione di manutenzione togliere tensione d'alimentazione.

Non maneggiare il prodotto con mani bagnate o in presenza di acqua.

Collegare il proiettore con modulo HPLED AR T ad una rete elettrica protetta da interruttore magnetotermico differenziale, **non adatto al funzionamento con dimmer a controllo di fase.(neppure nella funzione non dim mode)**

Il modulo HPLED AR T è un apparecchio in classe I, necessita di connessione di terra

Normative CE

L'apparecchio soddisfa i requisiti essenziali delle direttive 2014/35/UE direttiva bassa tensione, 2014/30/UE compatibilità elettromagnetica, 2011/65/UE restrizioni d'uso di determinate sostanze pericolose.

Manutenzione periodica

Si raccomanda di eseguire periodicamente le seguenti operazioni di pulizia e manutenzione per garantire un ottimale funzionamento del proiettore: Ripulire eventuale sporco-polvere dalle ventole e dalle feritoie atte al passaggio d'aria per mantenere una ventilazione costante. Ripulire mediante un panno la lente da polvere che ne determina una drastica diminuzione della resa luminosa. Sostituire gli schermi di protezione se danneggiati (lenti)

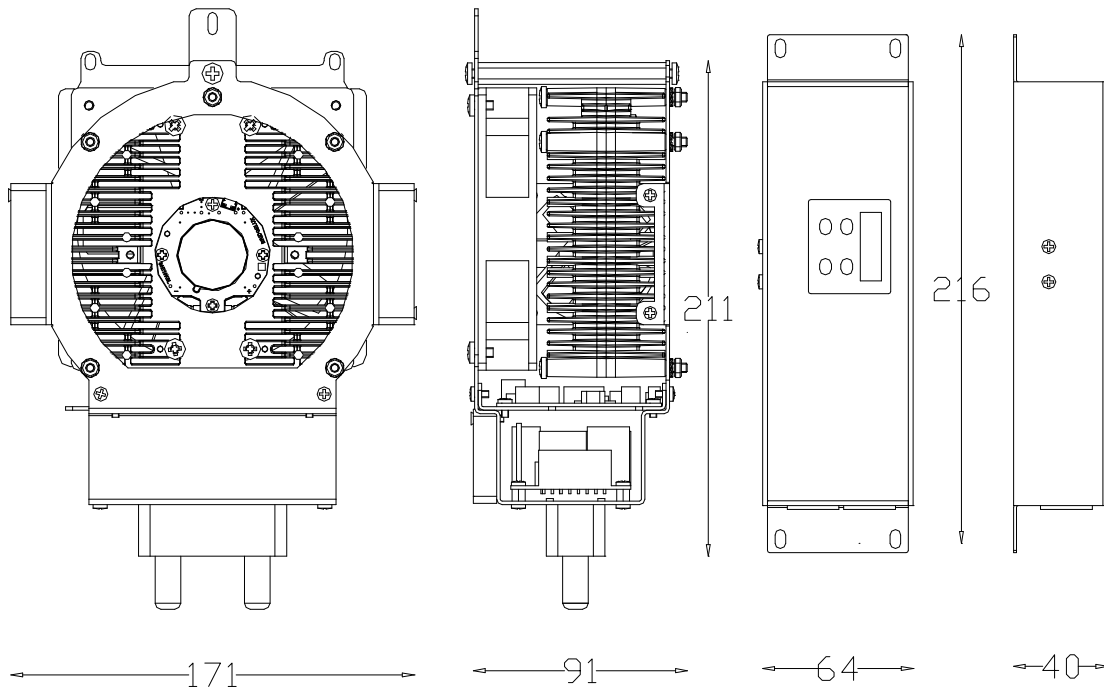
Non toccare mai direttamente o indirettamente la superficie del led gialla o pulirlo con solventi potreste danneggiarlo in modo irreversibile. Non far subire al proiettore scossoni o urti violenti, in quanto potreste danneggiare in modo irreversibile il led e le parti elettroniche all'interno

Garanzia

L'apparecchio è garantito per 24 mesi dalla data d'acquisto contro difetti di fabbricazione. Sono però esclusi dalla garanzia guasti dovuti ad imperizia, ad un uso improprio, a mancanza di manutenzione consigliata, o al non rispetto delle prescrizioni di seguito riportate. La garanzia decade in qualsiasi momento, qualora l'apparecchio sia stato aperto o manomesso da personale non autorizzato e non sia presente l'etichetta dati tecnici che ne identifica numero di serie e data di fabbricazione. La garanzia non prevede la sostituzione dell'apparecchio. Mediante il modello ed il numero di serie è possibile ottenere informazioni o assistenza.

Caratteristiche tecniche

Alimentazione:	100-240 V~ 50/60Hz
Potenza massima assorbita	180W
temperatura ambiente minima esterna proiettore	-10°C
temperatura ambiente massima proiettore	35°C
temperatura colore led	3000°K - 5700°K
CRI led	<i>CRI led Minimo: 96 (3000°K) ; 94 (5700°K)</i>
durata led	50.000 ore (stima costruttore)
Peso	2,35 Kg
grado di protezione	da incorporare nei Fresnel Arri Studio 2000
posizione di funzionamento proiettore	qualsiasi
segnali di controllo	DMX 512 , RDM
Display a 4 tasti	
possibilità di funzionamento manuale tramite tasti display	
Possibilità di regolare la velocità delle ventole	
Possibilità di regolare la frequenza di lavoro del led	
Possibilità di selezionare quattro tipi di curve di dimmeraggio del led	
Conforme CE	
Dimensioni vedi figura:	



⚠ Le operazioni di installazione devono essere eseguite con proiettore non collegato alla rete elettrica

Il modulo HPLED AR è stato realizzato per sostituire le lampade alogene utilizzate nei proiettori Fresnel Arri Studio 2000. Aprire lo sportello anteriore del proiettore (vedi fig.1). Tramite la manopola zoom fate scorrere il carrello portalamпада tutto in avanti. Togliere svitando le 2 viti M4 la parabola riflettente (vedi fig.2-3). Togliere svitando le 4 viti la lamiera laterale. (vedi fig.4-5-6). Inserire il modulo nel portalamпада e fermarlo ruotando la leva presente nel portalamпада. Fissare il modulo con le due viti M4 + rondella dentata ai fori che sostenevano in precedenza la parabola (vedi fig.7). Inserire i cavi del modulo nelle paratie laterali del proiettore in modo che i cavi fuoriescano lateralmente (vedi fig.8-9). Collegare i cavi DMX e la strip display ai rispettivi connettori. Fissare i cavi di segnale con la fascetta in dotazione. Avvitare con le 4 viti M4 la scatola porta display-connettori dmx al proiettore (vedi fig.10-11).



Fig.1



Fig.2



Fig.3



Fig.4



Fig.5



Fig.6

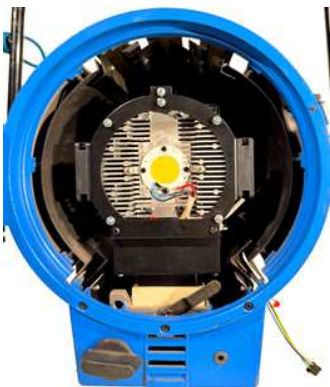


Fig.7



Fig.8

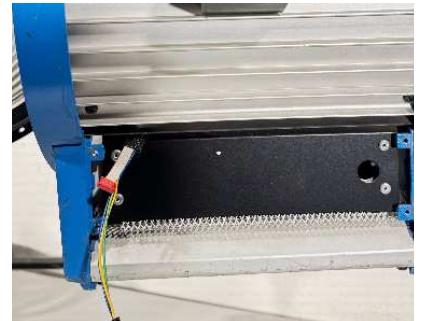


Fig.9

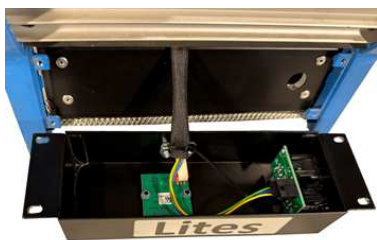


Fig.10



Fig.11



Fig.12

Collegamento alla rete elettrica

ATTENZIONE ! L'installazione di questa apparecchiatura deve essere effettuata da personale specializzato nel rispetto delle normative vigenti del paese di utilizzo

Alimentare il proiettore mediante il cavo in dotazione.

Nota importante : Il proiettore non può essere alimentato mediante dimmer a controllo di fase

Connessione del segnale di controllo

Il proiettore funziona con segnale DMX 512. Collegare i proiettori in cascata mediante cavo a due poli più schermo.

Connettere al pin 1 ground, al pin 2 segnale data- e al pin 3 segnale data+. pin 4 non collegato, pin 5 non collegato.

Fate particolare attenzione che i conduttori e la schermatura non tocchino fra loro e la custodia stessa del connettore. (connettori DMX non in dotazione).

Nota importante: In presenza di segnale DMX sul display in basso a destra si illuminerà un punto fisso. (in assenza di segnale il punto è spento).



**Collegamento
co connettore
XLR5**

poli	descrizione
1	GND
2	DMX-
3	DMX+
4	NC
5	NC

RDM – Remote Device Management

Il dispositivo è controllabile da remoto attraverso un controller RDM standard.

Le opzioni a disposizione sono quelle definite come 'Required' dallo standard RDM:

discovery: su richiesta del controller RDM, il dispositivo segnala la sua presenza (il controller RDM visualizzerà il faro in un elenco)

lettura/impostazione indirizzo DMX

lettura/impostazione personality (ovvero, modalità DMX, con i modi DMX sopra descritti)

identify ON/OFF: l'identify consiste in un lampeggio del led

visualizzazione costruttore (Lites)

descrizione modello (HPLED II -DW)

descrizione versione software (HPLED II -DW v.x.xx)

visualizzazione temperature led e driver

visualizzazione dei contaore del led e del device

Il dispositivo supporta il protocollo RDM, versione ANSI E1.20–010

RDM Device Model ID			
5445:120Fxxxx			

Vengono supportati i seguenti parametri:

<i>Denominazione Plasa/ESTA</i>	<i>RDM PID Value</i>	<i>Get</i>	<i>Set</i>	<i>Descrizione</i>
CATEGORY – NETWORK MANAGMENT				
DISC UNIQUE BRANCH	0x0001			Messaggio relativo al processo di Discovery RDM
DISC MUTE	0x0002			Messaggio relativo al processo di Discovery RDM
DISC UN MUTE	0x0003			Messaggio relativo al processo di Discovery RDM
CATEGORY – RDM INFORMATION				
SUPPORTED PARAMETERS	0x0050	X		Elenco dei parametri supportati
PARAMETER DESCRIPTION	0x0051	X		Descrizione di parametri <i>Manufacturer specific</i>
CATEGORY – PRODUCT INFORMATION				
DEVICE INFO	0x0060	X		Lettura dei seguenti parametri: - Versione protocollo RDM - Device Model ID - Categoria prodotto - ID versione sw - Numero di canali DMX - Indice modalità DMX - Indirizzo DMX - Numero di sensori
DEVICE MODEL DESCRIPTION	0x0080	X		Descrizione testuale <i>device model</i> HPLED-II-DW
MANUFACTURER LABEL	0x0081	X		Descrizione testuale <i>manufacturer</i> LITES
SOFTWARE VERSION LABEL	0x00C0	X		Descrizione testuale <i>sw version</i> HPLED-II-DW v.1.xx
CATEGORY – DMX512 SETUP				
DMX PERSONALITY	0x00E0	X	X	Impostazione modalità DMX
DMX PERSONALITY DESCRIPTION	0x00E1	X		Descrizione testuale modalità DMX
DMX START ADDRESS	0x00F0	X	X	Impostazione/lettura Indirizzo DMX
CATEGORY – SENSORS				
SENSOR DEFINITION	0x0200	X		Valore relativo al sensore
SENSOR VALUE	0x0201	X	X	Parametro per la visualizzazione dei valori letti dai sensori [Board / Led Temperature °C]
CATEGORY – DIMMER SETTINGS (ADDITIONAL MESSAGES)				
CURVE	0x0343	X	X	Parametro per selezione gamma correction (gamma)
CURVE DESCRIPTION	0x0344	X		Descrizione parametro gamma correction
OUTPUT RESPONSE TIME	0x0345	X	X	Parametro relativo alla morbidezza dell'uscita (smooth)
OUTPUT RESPONSE TIME DESCRIPTION	0x0346	X		Descrizione parametro morbidezza dell'uscita
MODULATION FREQUENCY	0x0347	X	X	Parametro per la selezione della frequenza segnale pwm
MODULATION FREQUENCY DESCRIPTION	0x0348	X		Descrizione parametro frequenza segnale pwm
CATEGORY – POWER/LAMP SETTINGS				
DEVICE HOURS	0x0400	X		Parametro per la visualizzazione ore di vita del device
LAMP HOURS	0x0401	X		Parametro per la visualizzazione del valore massimo ore accensione led [max tra LED1...LED6]
CATEGORY – CONTROL				
IDENTIFY DEVICE	0x1000	X		Accensione lampeggiante dei LED per consentire di individuare visivamente il dispositivo
CATEGORY – MANUFACTURER-SPECIFIC PIDs				
BOOST	0x9000	X	X	Read/Write BOOST value
FAN MODE	0x9001	X	X	Read/Write FAN MODE value

RDM Parametri – Valori

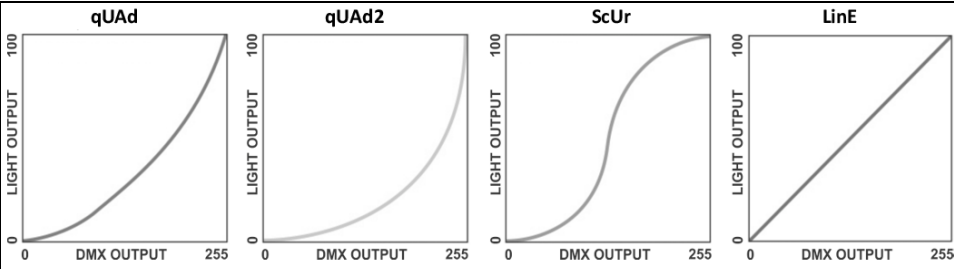
Nome	Valori validi	Valore Descrizione
MESSAGGI AGGIUNTIVI		
CURVE	1 2 3 4	Letture / scrittura del valore GAMMA 1 = LINEAR 2 = QUADRATIC [DEF] 3 = S-CURVE 4 = GAMMA 2.2
TEMPO DI RISPOSTA DELL'USCITA	1 2 3 4	Letture / scrittura del valore SMOOTH 1 = SMOOTH 0 → FAST [250 ms] 2 = SMOOTH 1 → MEDIUM [450ms] [DEF] 3 = SMOOTH 2 → SLOW [800 ms] 4 = SMOOTH 3 → SUPER FAST [15 ms]
FREQUENZA DI MODULAZIONE	1 2 3 4 5 6 7 8 9 10	Letture / scrittura del valore PWM FREQUENCY 1 = 1 kHz 2 = 2 kHz 3 = 3 kHz 4 = 4 kHz 5 = 5 Hz 6 = 6 kHz 7 = 7 kHz 8 = 8 kHz 9 = 9 kHz 10 = 10 kHz [DEF]
CATEGORIA - PID SPECIFICI DEL PRODUTTORE		
BOOST	0 1	Letture / scrittura del valore BOOST 0 = OFF [75%] [DEF] 1 = ON [90%]
FAN MODE	0 1 2 3	Letture / scrittura del valore FAN MODE 0 = AUTO 1 = MEDIUM HIGH [DEF] 2 = MEDIUM LOW 3 = LOW

Accensione proiettore

Ora è possibile accendere il proiettore , il display si illuminerà e visualizzerà la versione del software installata. Tramite i 5 tasti , UP ,DOWN, ENTER ed ESC sarà possibile navigare all'interno dei menu. I tasti UP e Down serviranno per scorrere le voci o modificare le impostazioni. Con il tasto Enter si seleziona la voce o si conferma un'impostazione. Con il tasto Esc si ritorna al menu precedente o si abbandona la modifica di un'impostazione.

Voci di menu

Visualizzato	Valori selezionabili o indicati	funzione	
Addr	001..512	Impostazione indirizzo dmx	
Auto Modalità di Funzionamento automatico	3000 3100 3200 3400 3600 4000 4400 4900 5300 5500 5600 5700	Preset 1 bianco 3000°k Preset 2 bianco 3100°k Preset 3 bianco 3200°k Preset 4 bianco 3400°k Preset 5 bianco 3600°k Preset 6 bianco 4000°k Preset 7 bianco 4400°k Preset 8 bianco 4900°k Preset 9 bianco 5300°k Preset 10 bianco 5500°k Preset 11 bianco 5600°k Preset 12 bianco 5700°k	Impostazione bianco fisso senza l'ausilio del segnale DMX 512. Selezionando il valore indicato da 3000 a5700 scegliamo il bianco desiderato. Spegnendo il proiettore rimarrà memorizzato il preset selezionato. E' possibile modificare ogni preset il livello del bianco in uscita premendo il tasto enter, compare U e mediante i tasti UP e Down, regoliamo la tonalità di bianco. Premendo il tasto ENTER comparirà la scritta d mediante i tasti UP e Down sarà possibile regolare la luminosità in uscita da 0 a 255. Una volta modificato il preset il puntino in basso a destra del display lampeggerà.
	Pr01 Pr02	Programma 1 automatico Programma 2 automatico	Funzionamento in automatico senza l'ausilio del segnale DMX 512. Selezionando il valore indicato da Pr01 a Pr02 scegliamo il programma. Entrambe i programmi possono essere modificati. Premendo il tasto enter compare (Scn.0...Scn.9) numero di scene di cui può essere composto il programma. Premendo ancora enter compare di P.00.0 (tempo), in seguito F.00.0 (velocità), ed in fine 1.c01...c12 (colore da assegnare ad ogni singola scena). Mediante i tasti UP-Down modifichiamo questi valori. Confermare con enter per memorizzare.
MaSL		Modalità Master, stessa struttura e stessi giochi del menu auto, con la variante che i proiettori slave collegati in cascata sull'indirizzo DMX 001, eseguono esattamente gli stessi preset o programmi selezionati sul proiettore Master (i dispositivi Slave devono essere settati nella modalità Mode 2ch)	
Mode	U2 ch	3000/5700 °K	Modalità dmx (vedi pagina seguente)
	2 ch (D)	3000/5700°K -dimmer (default)	
	3 ch	3000/5700°k-dimmer- strobo	
	4 ch	3000/5700°k-dimmer 16(bit) strobo	
	9 ch	3000/5700°k settaggio opzioni	
drUt	..°C	Visualizza la temperatura della scheda driver di controllo	
LEdt	..°C	Visualizza la temperatura della matrice led	
PUM	0..100%	Indica la potenza da 0..100% della matrice led in uscita	
SMOO	SFSt FAST MED SLOW	Regolazione della velocità di risposta del proiettore sui canali dimmer, ai valori dmx inviati dalla centralina di pilotaggio	

GAMM	qUAd SCUr qUAd2 LInE	 <p style="text-align: center;">Curve dimmeraggio</p>
FREQ	1K 2K 3K 4K 5K 6K 7K 8K 9K 10K	Frequenza pilotaggio led
booS	Off on	Se off potenza massima sulla matrice led 90% Se on potenza massima sulla matrice led 100%
FAn	Aut MEDH MEDL LOW	Possibilità di regolare 4 differenti modalità di funzionamento delle ventole, da automatico a medio veloce, medio lento, lento. Regolando la velocità delle ventole (quindi la rumorosità) si avrà una regolazione in automatico del flusso luminoso in uscita, ossia a secondo della temperatura ambiente e del numero di canali attivi si determinerà la quantità di luce emessa
PoS	AA VV	Inverte la lettura del display
StbY	Off on	Con tale opzione si mantiene il display sempre acceso se OFF, si spegne dopo pochi secondi se ON (rimane solo il punto in basso a sinistra se presente il segnale dmx)
dEF	Off on	Selezionando ON rimpiostiamo tutti i valori dei menu di default di fabbrica
SoFt		Versione software e id faro

Modalità di funzionamento dmx (Mode)

Selezionando uno dei 4 mode disponibili, si determinano quantità di canali necessari per controllare il modulo HPLED AR T e le funzioni di ogni singolo canale associate.

mode 2 ch white indipendenti

Ch	funzione	Livelli dmx	
1	Bianco 3000°k	0..255	Da spento livello 0 a tutto acceso 255
2	Bianco 5700°k	0..255	Da spento livello 0 a tutto acceso 255

mode 2 ch (default)

Ch	funzione	Livelli dmx	
1	Bianco 3000°k-5700°k	0..255	Da 3000°k livello 0 a 5700°k livello 255
2	dimmer	0..255	Regolazione luminosità globale

mode 3 ch dimmer

Ch	funzione	Livelli dmx	
1	Bianco 3000°k-5700°k	0..255	Da 3000°k livello 0 a 5700°k livello 255
2	dimmer	0..255	Regolazione luminosità globale
3	shutter	0-9	off
		10..255	Strobo da lento a veloce

mode 4 ch dimmer 16 bit

Ch	funzione	Livelli dmx	
1	Bianco 3000°k-5700°k	0..255	Da 3000°k livello 0 a 5700°k livello 255
2	dimmer	0..255	Regolazione luminosità globale
3	Dimmer fine	0..255	Regolazione luminosità globale
4	shutter	0-9	off
		10..255	Strobo da lento a veloce

mode 9 ch "w9ch" (settaggio opzioni)

Ch	Function	Livelli dmx	
1	3000°k bianco	0..255	Da spento livello 0 a tutto acceso 255
2	5700°k bianco	0..255	Da spento livello 0 a tutto acceso 255
3	dimmer	0..255	Regolazione luminosità globale
4	Dimmer fine	0..255	Regolazione luminosità globale
5	shutter	0-15	Strobe off
		16..255	Strobo da lento a veloce
6	SMOOT Velocità DMX	0..24	Valori impostati da display
		25..74	SLOW
		75..124	MED
		125..174	FAST
		175..224	SFAST
		225..255	(riservato)
7	Curve dimmeraggio	0..24	Valori impostati da display
		25..74	qUAd
		75..124	SCUr
		125..174	qUAd2
		175..224	LInE
		225..255	(riservato)
8	Frequenza LED (LED PWM Freq.)	0..39	Valori impostati da display
		40..54	(riservato)
		55..69	PWM Frequency 1KHz
		70..84	PWM Frequency 2KHz
		85..99	PWM Frequency 3KHz
		100..114	PWM Frequency 4KHz
		115..129	PWM Frequency 5KHz
		130..144	PWM Frequency 6KHz
		145..159	PWM Frequency 7KHz
		160..174	PWM Frequency 8KHz
		175..189	PWM Frequency 9KHz
		190..204	PWM Frequency 10KHz
		205..219	(reserved)
		220..255	(reserved)
9	BOOST	0..24	Valori impostati da display
		25..124	OFF
		125..224	ON
		225..255	(riservato)

Visualizzazione messaggi d'errore

In presenza di problemi di funzionamento, sul display possono comparire i seguenti messaggi d'errore.

LED ERROR probabile cortocircuito su uscita driver di pilotaggio led.

TEMPERATURE ERROR Una delle due temperature rilevate internamente dai sensori risulta essere inferiore ai -15 o anche avaria dell NTC o è scollegato.

In presenza di tali mal funzionamento il led in uscita si spegnerà. Evitare di far funzionare il proiettore e rivolgersi ad un centro assistenza autorizzato.

Manutenzione periodica

Si raccomanda di eseguire periodicamente le seguenti operazioni di pulizia e manutenzione per garantire un ottimale funzionamento del proiettore:

Ripulire eventuale sporco-polvere dalle ventole e dalle feritoie atte al passaggio d'aria per mantenere una ventilazione costante.

Ripulire mediante un panno la lente da polvere che ne determina una drastica diminuzione della resa luminosa.

Sostituire gli schermi di protezione se danneggiati (lenti)

Non toccare mai direttamente o indirettamente la superficie del led gialla o pulirlo con solventi potreste danneggiare in modo irreversibile.

Non far subire al proiettore botte o urti violenti, in quanto potreste danneggiare in modo irreversibile il led e parti elettroniche all'interno

Informazioni sullo smaltimento dell'apparecchiatura

L'apparecchiatura al termine della sua vita utile deve essere smaltita presso un idoneo centro di raccolta differenziata dei rifiuti elettrici ed elettronici. Il trattamento e lo smaltimento eco- compatibile contribuisce ad evitare possibili effetti negativi sull'ambiente e sulla salute e favorisce il reimpiego e/o il riciclo dei materiali di cui è composta l'apparecchiatura. Lo smaltimento abusivo dell'apparecchio da parte dell'utente comporta l'applicazione delle sanzioni amministrative previste dalla normativa vigente.



Nota

Le informazioni contenute in questo documento sono state attentamente redatte e controllate. Tuttavia non è assunta alcuna responsabilità per eventuali inesattezze. Lites si riserva il diritto di apportare senza preavviso cambiamenti o modifiche funzionali in qualsiasi momento. Lites non assume alcuna responsabilità sull'uso o sull'applicazione dei prodotti o dei circuiti descritti.

Tutti i diritti sono riservati e questo documento non può essere copiato, fotocopiato o riprodotto per intero o in parte senza previo consenso scritto della Lites.