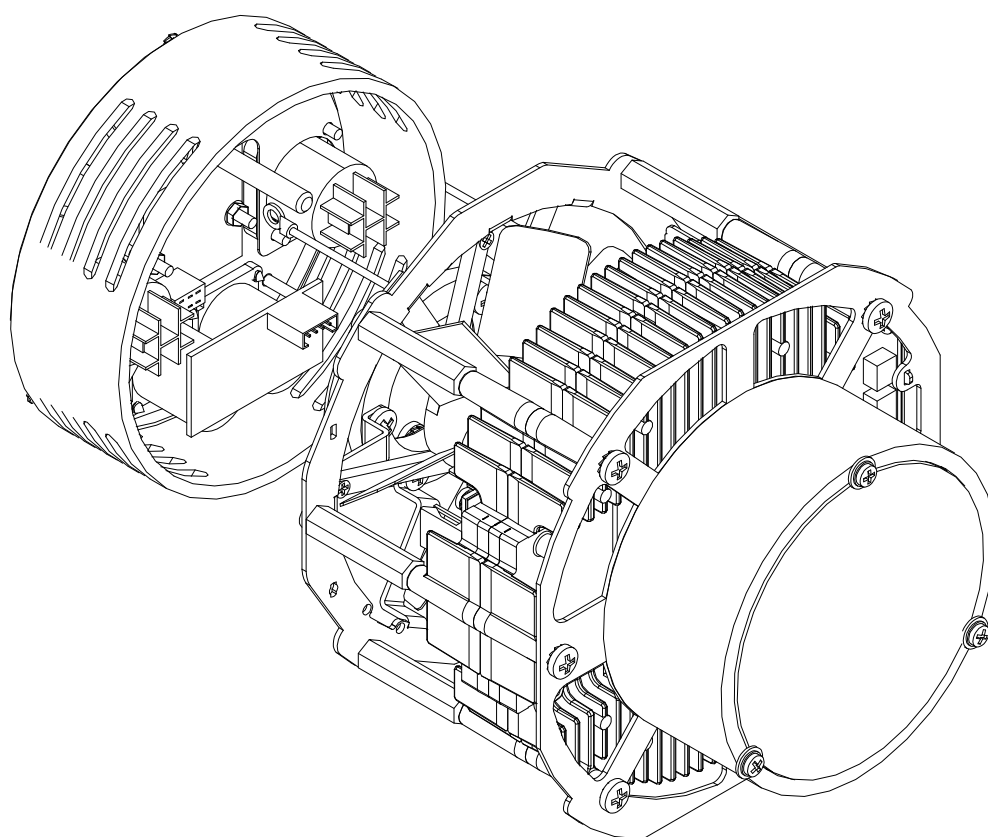


Lites

HPLED II T

BIANCO DINAMICO

Manuale installazione, funzionamento e programmazione dell'apparecchio



Leggere attentamente in tutte le sue parti il presente manuale di istruzioni e conservarlo accuratamente per consultazioni future. La conoscenza delle informazioni ed il rispetto delle prescrizioni contenute in questo manuale sono essenziali per garantire la correttezza e la sicurezza delle operazioni di installazione, uso e manutenzione dell'apparecchio.

L'INOSSERVANZA DELLE PRESCRIZIONI COMPORTA L'ANNULLAMENTO DELLA GARANZIA.

www.litesrli.com

Disimballo

Aprire l'imballaggio di cartone ed estrarre il vostro "HPLED". Verificate l'integrità del prodotto in ogni sua parte.

In caso di danni all'apparecchio, contattare immediatamente spedizioniere e fornitore preannunciando l'invio di una lettera raccomandata.

Nella confezione troverete:

- modulo HPLED
- codolo connettori posteriore
- connettore di alimentazione volante neutrik power com (blu)
- Manuale istruzioni per installazione, uso e manutenzione.

Informazioni generali per la sicurezza e buon funzionamento:

Attenersi scrupolosamente alle indicazioni di seguito riportate

Installare il modulo HPLED esclusivamente in proiettori modello " **ETC source four** ", **il modulo non può essere utilizzato privo di corpo esterno ETC source four**

Il modulo HPLED è adatto per un uso professionale, non per utilizzo domestico

La distanza minima del proiettore assemblato con modulo hpled da materiale infiammabile deve essere di 0,25m

La distanza minima dall'oggetto illuminato deve essere di 1m

Installare il proiettore con viti e ganci che garantiscono la portata di quattro volte il peso del proiettore stesso

Utilizzare sempre un secondo fissaggio di sicurezza mediante catena o fune d'acciaio che sostenga il peso in caso di cedimento del sostegno principale.

Installare il proiettore con modulo HPLED in locali ben ventilati, la massima temperatura ambiente non deve superare i 35° C.

Le superfici esterne del proiettore possono raggiungere in alcuni punti i 60°.

Questo apparecchio deve essere munito di schermi di protezione (lenti).

Non toccare mai direttamente o indirettamente la superficie del led

Periodicamente, a seconda dell'utilizzo, effettuare pulizia rimuovendo polvere o sporcizia che otturi le cave di areazione

Prevenzione da scariche elettriche

L'utilizzo, il montaggio del proiettore deve essere effettuato da personale qualificato e specializzato.

Presenza di tensione pericolosa all'interno dell'apparecchio, prima di aprire o effettuare qualsiasi operazione di manutenzione togliere tensione d'alimentazione.

Non maneggiare il prodotto con mani bagnate o in presenza di acqua.

Collegare il proiettore con modulo hpled ad una rete elettrica protetta da interruttore magnetotermico differenziale, **non adatto al funzionamento con dimmer a controllo di fase neppure nella modalità NO DIM.**

Il modulo HPLED è un apparecchio in classe I, necessita di connessione di terra

Normative CE

L'apparecchio soddisfa i requisiti essenziali delle direttive 2014/35/UE direttiva bassa tensione, 2014/30/UE compatibilità elettromagnetica, 2011/65/UE restrizioni d'uso di determinate sostanze pericolose.

Manutenzione periodica

Si raccomanda di eseguire periodicamente le seguenti operazioni di pulizia e manutenzione per garantire un ottimale funzionamento del proiettore:

Ripulire eventuale sporco-polvere dalle ventole e dalle feritoie atte al passaggio d'aria per mantenere una ventilazione costante.

Ripulire mediante un panno le lenti da polvere che ne determina una drastica diminuzione della resa luminosa.

Sostituire gli schermi di protezione se danneggiati (lenti)

Non toccare mai direttamente o indirettamente la superficie del led gialla o pulirlo con solventi potreste danneggiarlo in modo irreversibile.

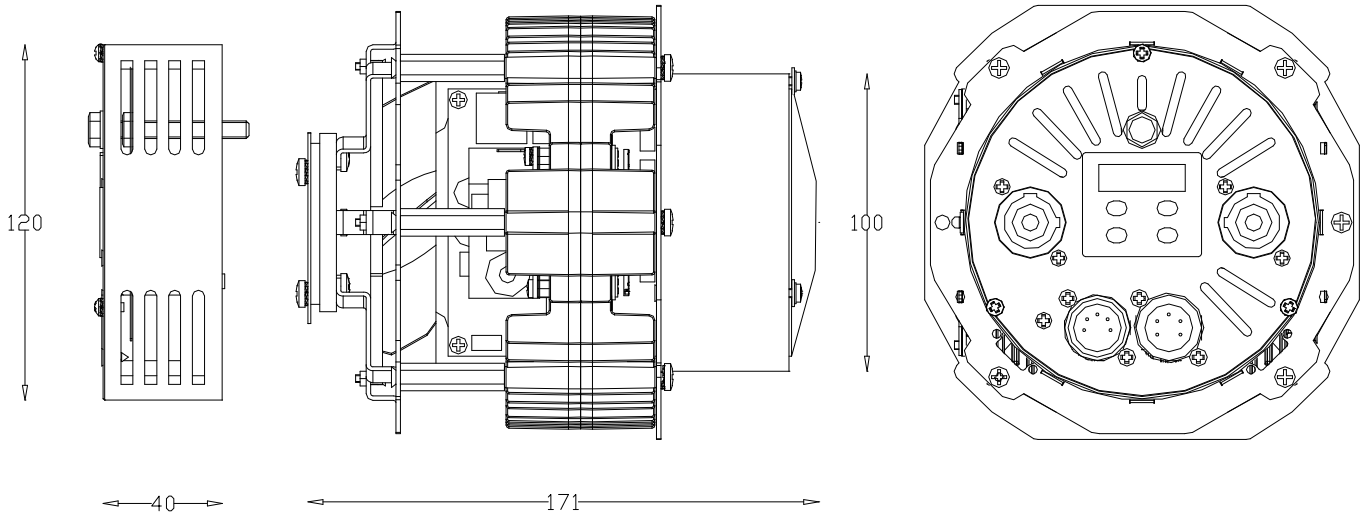
Non far subire al proiettore scossoni o urti violenti, in quanto potreste danneggiare in modo irreversibile il led e le parti elettroniche all'interno

Garanzia

L'apparecchio è garantito per 12 mesi dalla data d'acquisto contro difetti di fabbricazione. Sono però esclusi dalla garanzia guasti dovuti ad imperizia, ad un uso improprio, a mancanza di manutenzione consigliata, o al non rispetto delle prescrizioni di seguito riportate. La garanzia decade in qualsiasi momento, qualora l'apparecchio sia stato aperto o manomesso da personale non autorizzato e non sia presente l'etichetta dati tecnici che ne identifica numero di serie e data di fabbricazione. La garanzia non prevede la sostituzione dell'apparecchio. Mediante il modello ed il numero di serie è possibile ottenere informazioni o assistenza.

Caratteristiche tecniche

Alimentazione:	100-240	V~ 50/60Hz
Potenza massima assorbita	170W	
Potenza assorbita in stand-by	5W	
temperatura ambiente minima esterna proiettore	-10°C	
temperatura ambiente massima proiettore	35°C	
Matrice a con led	3000°(cri96)-5700°k (cri94)	
Peso	2,49 Kg	
grado di protezione	da incorporare nel corpo Source Four ETC	
posizione di funzionamento proiettore	qualsiasi	
segnali di controllo DMX 512 , RDM		
connettori di alimentazione Neutrik powercon IN e OUT		
connettori di segnale neutrik XRL5 IN e OUT		
Display a 4 tasti		
possibilità di funzionamento manuale tramite tasti display		
Possibilità di regolare la velocità delle ventole		
Possibilità di regolare la frequenza di lavoro dei led		
Possibilità di selezionare due tipi di curve di dimmeraggio del led		
Conforme CE		
Dimensioni vedi figura:		



⚠ Le operazioni di installazione devono essere eseguite con modulo non collegato alla rete elettrica

Installazione Hpled nel proiettore "source four ETC"

Il modulo HPLED è stato realizzato per sostituire le lampade alogene normalmente utilizzate nel proiettore "source four ETC". Sarà quindi necessario asportare alcune parti del proiettore originale. Dopo aver tolto la parte anteriore "zoom-lenti" ed il gruppo portalamпада, lavoreremo sulla parte posteriore del proiettore ETC. Mediante una leva togliere la parabola in vetro dislocata nella scocca posteriore del proiettore (fate attenzione nel maneggiarla per evitare che si possa rompere, e vi possa tagliare). Conservate la vite M4 e le due rondelle dentate che collegano il cavetto in acciaio al corpo del proiettore. La vite e le rondelle le dovrete utilizzare per collegare la nuova calotta. (parabola e calotta posteriore originali non verranno più utilizzate). Togliere le tre viti M4 ed il disco di fissaggio. Inserire il modulo HPLED rispettando esattamente la figura 2 (può essere inserito in un solo modo). Nella fase di inserimento fate attenzione che i tre cavi, connettore alimentazione, connettore dmx e connettore display passino nelle feritoie della fusione e non vengano accidentalmente schiacciati in fase di fissaggio. Fissare il disco avvitando le tre viti 4X6 con le rispettive rondelle dentate (figura 3). Collegare ora i tre connettori al nuovo codolo connettori rispettando la polarità di ogni singolo connettore. (tutti e tre possono essere inseriti in un solo verso, fate particolare attenzione al connettore rosso della strip in quanto particolarmente fragile e delicato).

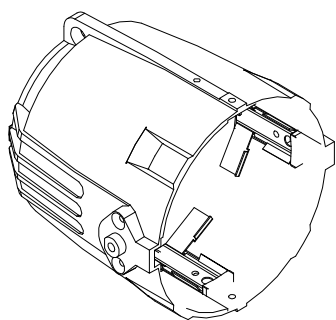


Figura 1

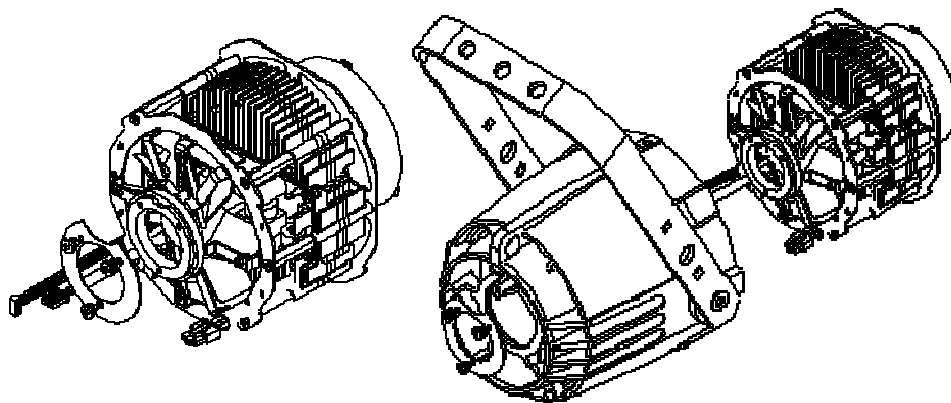


Figura 2

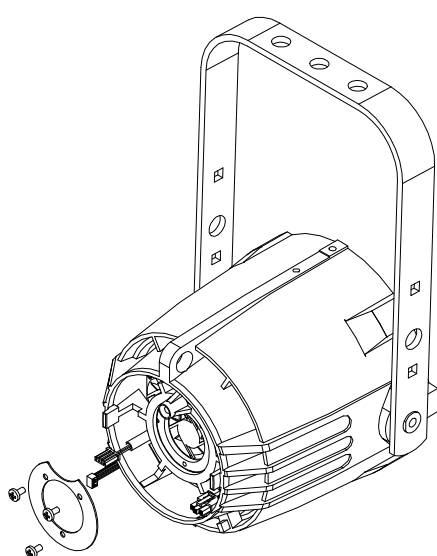


Figura 3

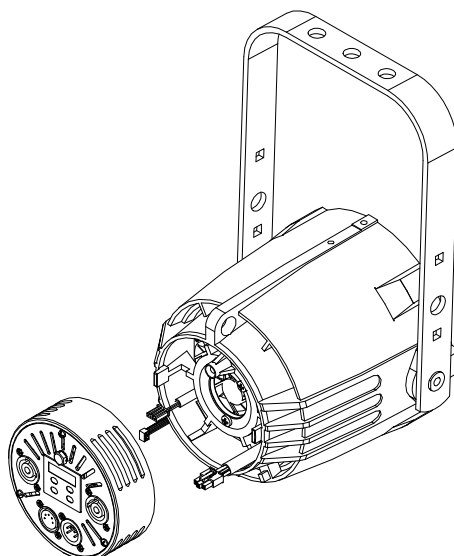


Figura 4

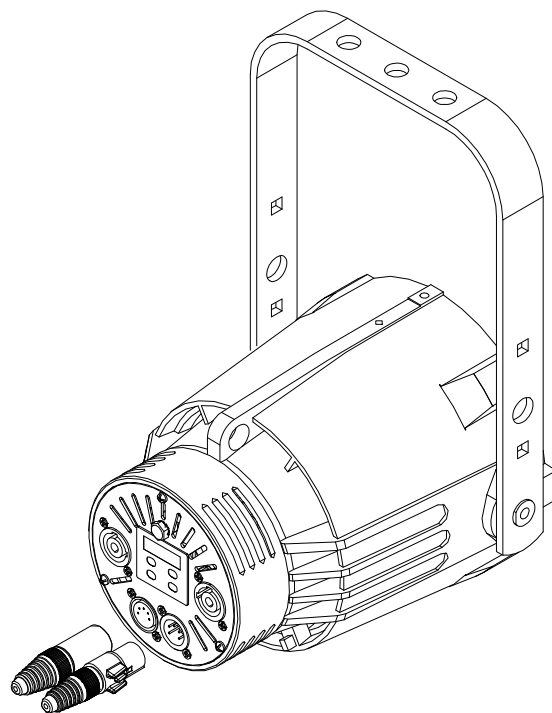
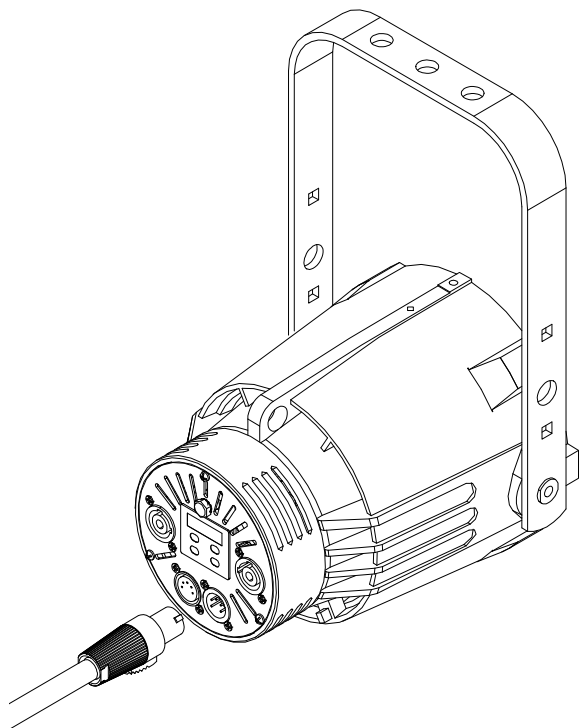
Terminati i collegamenti, sistemate i fili in modo che non vadano ad interferire con le ventole e le feritoie, fissare mediante una chiave da 11mm il codolo connettori al proiettore. Fissate infine il cavetto in acciaio che sporge dalla nuova calotta al corpo del proiettore con la vite M4 e le rondelle originali che avete conservato precedentemente.(figura4).

⚠ Collegamento alla rete elettrica

ATTENZIONE ! L'installazione di questa apparecchiatura deve essere effettuata da personale specializzato nel rispetto delle normative vigenti del paese di utilizzo

Ora il proiettore è dotato di due connettori neutrik power con a pannello IN (blu) – OUT(bianco). Di serie viene fornito il connettore neutrik volante IN (Blu) al quale dovrete collegare un cavo di alimentazione 3x1.5mm² che abbia le seguenti caratteristiche, tensione di esercizio 300/500V, tensione di prova 2KV, temperatura di esercizio -10°C +90°C) . Collegare il cavo blu al polo N, il cavo marrone al polo L, il cavo giallo/verde al polo di terra. Si consiglia di collegare sempre il proiettore ad interruttore magnetotermico differenziale (da 30 ma)per l'alimentazione. E' possibile collegare sulla stessa linea sino ad un massimo di 10 proiettori per tensione 230 V, 5 proiettori con tensione 110V, con una lunghezza totale di tutti i cavi di collegamento non superiore ai 20m.

Nota importante :Il proiettore non può essere alimentato mediante dimmer a controllo di fase



Connessione del segnale di controllo

Il proiettore funziona con segnale DMX 512. Collegare i proiettori in cascata mediante cavo a due poli più schermo.

Connettere al pin 1 ground, al pin 2 segnale data- e al pin 3 segnale data+. pin 4 non collegato, pin 5 non collegato.

Fate particolare attenzione che i conduttori e la schermatura non tocchino fra loro e la custodia stessa del connettore.(connettori DMX non in dotazione).

Nota importante:In presenza di segnale DMX sul display in basso a sinistra si illuminerà un punto fisso.(in assenza di segnale il punto è spento).

RDM – Remote Device Management

Il dispositivo è controllabile da remoto attraverso un controller RDM standard.Le opzioni a disposizione sono quelle definite come 'Required' dallo standard RDM:

discovery: su richiesta del controller RDM, il dispositivo segnala la sua presenza (il controller RDM visualizzerà il faro in un elenco)

lettura/impostazione indirizzo DMX

lettura/impostazione personality (ovvero, modalità DMX, con i modi DMX sopra descritti)

identify ON/OFF: l'identify consiste in un lampeggio del led

visualizzazione costruttore (Lites)

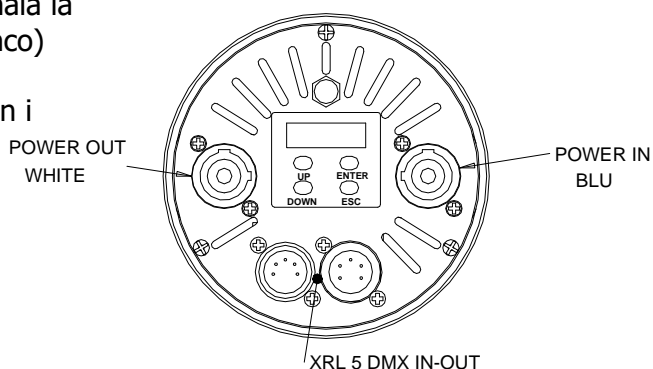
descrizione modello (HPLED-dU)

descrizione versione software (HPLED-dU v.x.xx)

visualizzazione temperature led e driver

visualizzazione dei contaore del led e del device

Collegamento connettore XLR5	
poli	descrizione
1	GND
2	DMX-
3	DMX+
4	NC
5	NC



Accensione proiettore

Ora è possibile accendere il proiettore , il display si illuminerà e visualizzerà la versione del software installata.Tramite i 4 tasti , UP ,DOWN, ENTER ed ESC sarà possibile navigare all'interno dei menu. I tasti UP e Down serviranno per scorrere le voci o modificare le impostazioni. Con il tasto Enter si seleziona la voce o si conferma un'impostazione. Con il tasto Esc si ritorna al menu precedente o si abbandona la modifica di un'impostazione.

Voci di menu

Visualizzato	Valori selezionabili o indicati	funzione	
Addr	001..512	Impostazione indirizzo dmx	
Auto Modalità di Funzionamento automatico	3000 3100 3200 3400 3600 4000 4400 4900 5300 5500 5600 5700	Preset 1 bianco 3000°k Preset 2 bianco 3100°k Preset 3 bianco 3200°k Preset 4 bianco 3400°k Preset 5 bianco 3600°k Preset 6 bianco 4000°k Preset 7 bianco 4400°k Preset 8 bianco 4900°k Preset 9 bianco 5300°k Preset 10 bianco 5500°k Preset 11 bianco 5600°k Preset 12 bianco 5700°k	Impostazione bianco fisso senza l'ausilio del segnale DMX 512. Selezionando il valore indicato da 3000 a5700 scegliamo il bianco desiderato. Spegnendo il proiettore rimarrà memorizzato il preset selezionato. E' possibile modificare ogni preset il livello del bianco in uscita premendo il tasto enter, compare U e mediante i tasti UP e Down, regoliamo la tonalità di bianco. Premendo il tasto ENTER comparirà la scritta d mediante i tasti UP e Down sarà possibile regolare la luminosità in uscita da 0 a 255. Una volta modificato il preset il puntino in basso a destra del display lampeggerà.
	Pr01 Pr02	Programma 1 automatico Programma 2 automatico	Funzionamento in automatico senza l'ausilio del segnale DMX 512. Selezionando il valore indicato da Pr01 a Pr02 scegliamo il programma. Entrambe i programmi possono essere modificati. Premendo il tasto enter compare (Scn.0...Scn.9) numero di scene di cui puo essere composto il programma. Premendo ancora enter compare di P.00.0 (tempo), in seguito F.00.0 (velocità), ed in fine 1.c01...c12 (colore da assegnare ad ogni singola scena). Mediante i tasti UP-Down modifichiamo questi valori. Confermare con enter per memorizzare.
MaSL		Modalità Master, stessa struttura e stessi giochi del menu auto , con la variante che i proiettori slave collegati in cascata sull'indirizzo DMX 001, eseguono esattamente gli stessi preset o programmi selezionati sul proiettore Master (i dispositivi Slave devono essere settati nella modalità Mode 2ch)	
Mode	U2 ch	3000/5700 °K	Modalità dmx (vedi pagina seguente)
	2 ch (D)	3000/5700°K -dimmer (default)	
	3 ch	3000/5700°k-dimmer- strobo	
	4 ch	3000/5700°k-dimmer 16(bit) strobo	

drUt	..°C	Visualizza la temperatura della scheda driver di controllo
LEdt	..°C	Visualizza la temperatura della matrice led
PUM	0..100%	Indica la potenza da 0..100% della matrice led in uscita
SMOO	FAST MED SLOW	Regolazione della velocità di risposta del proiettore sui canali dimmer, ai valori dmx inviati dalla centralina di pilotaggio
GAMM	LInE qUAd	Selezionando LInE si avrà una curva di pilotaggio della matrice led lineare, qUAd si avrà una curva di pilotaggio quadratica (simula il funzionamento di una lampada al tungsteno)
FREQ	1K 2K 3K 4K 5K 6K 7K 8K 9K 10K	Frequenza pilotaggio led
booS	Off on	Se off potenza massima sulla matrice led 90% Se on potenza massima sulla matrice led 100%
FAn	Aut MEDH MEDL LOW	Possibilità di regolare 4 differenti modalità di funzionamento delle ventole, da automatico a medio veloce, medio lento, lento. Regolando la velocità delle ventole (quindi la rumorosità) si avrà una regolazione in automatico del flusso luminoso in uscita, ossia a secondo della temperatura ambiente e del numero di canali attivi si determinerà la quantità di luce emessa
PoS	AA VV	Inverte la lettura del display
StbY	Off on	Con tale opzione si mantiene il display sempre acceso se OFF, si spegne dopo pochi secondi se ON (rimane solo il punto in basso a sinistra se presente il segnale dmx)
dEF	Off on	Selezionando ON rimpostiamo tutti i valori dei menu di default di fabbrica
SoFt		Versione software e id faro

Modalità di funzionamento dmx (Mode)

Selezionando uno dei 4 mode disponibili, si determinano quantità di canali necessari per controllare l'HPLD T e le funzioni di ogni singolo canale associate.

mode U2 ch white indipendenti

Ch	funzione	Livelli dmx	
1	Bianco 3000°k	0..255	Da spento livello 0 a tutto acceso 255
2	Bianco 5700°k	0..255	Da spento livello 0 a tutto acceso 255

mode 2 ch (default)

Ch	funzione	Livelli dmx	
1	Bianco 3000°k- 5700°k	0..255	Da 3000°k livello 0 a 5700°k livello 255
2	dimmer	0..255	Regolazione luminosità globale

mode 3 ch dimmer

Ch	funzione	Livelli dmx	
1	Bianco 3000°k-5700°k	0..255	Da 3000°k livello 0 a 5700°k livello 255
2	dimmer	0..255	Regolazione luminosità globale
3	shutter	0-15	off
		16..255	Strobo da lento a veloce

mode 4 ch dimmer 16 bit

Ch	funzione	Livelli dmx	
1	Bianco 3000°k-5700°k	0..255	Da 3000°k livello 0 a 5700°k livello 255
2	dimmer	0..255	Regolazione luminosità globale
3	Dimmer fine	0..255	Regolazione luminosità globale
4	shutter	0-15	off
		16..255	Strobo da lento a veloce

Visualizzazione messaggi d'errore

In presenza di problemi di funzionamento, sul display possono comparire i seguenti messaggi.

HP Fan ERRor indica che la ventola non funziona in modo corretto o non ruota a sufficienza.

TEMPERATURE ERRor indica che si sono superate le temperature di funzionamento, o che il sensore posto sulla matrice led non funziona o è collegato.

In presenza di tal mal funzionamento la matrice led in uscita si spegnerà. Evitare di far funzionare il proiettore e rivolgersi ad un centro assistenza autorizzato.

Informazioni sullo smaltimento dell'apparecchiatura

L'apparecchiatura al termine della sua vita utile deve essere smaltita presso un idoneo centro di raccolta differenziata dei rifiuti elettrici ed elettronici. Il trattamento e lo smaltimento eco-compatibile contribuisce ad evitare possibili effetti negativi sull'ambiente e sulla salute e favorisce il reimpiego e/o il riciclo dei materiali di cui è composta l'apparecchiatura. Lo smaltimento abusivo dell'apparecchio da parte dell'utente comporta l'applicazione delle sanzioni amministrative previste dalla normativa vigente.



Nota

Le informazioni contenute in questo documento sono state attentamente redatte e controllate. Tuttavia non è assunta alcuna responsabilità per eventuali inesattezze. Lites si riserva il diritto di apportare senza preavviso cambiamenti o modifiche funzionali in qualsiasi momento. Lites non assume alcuna responsabilità sull'uso o sull'applicazione dei prodotti o dei circuiti descritti in contrasto con quanto descritto in questo manuale.

Tutti i diritti sono riservati e questo documento non può essere copiato, fotocopiato o riprodotto per intero o in parte senza previo consenso scritto della Lites

HPled II T 22/11/2021 rev.02