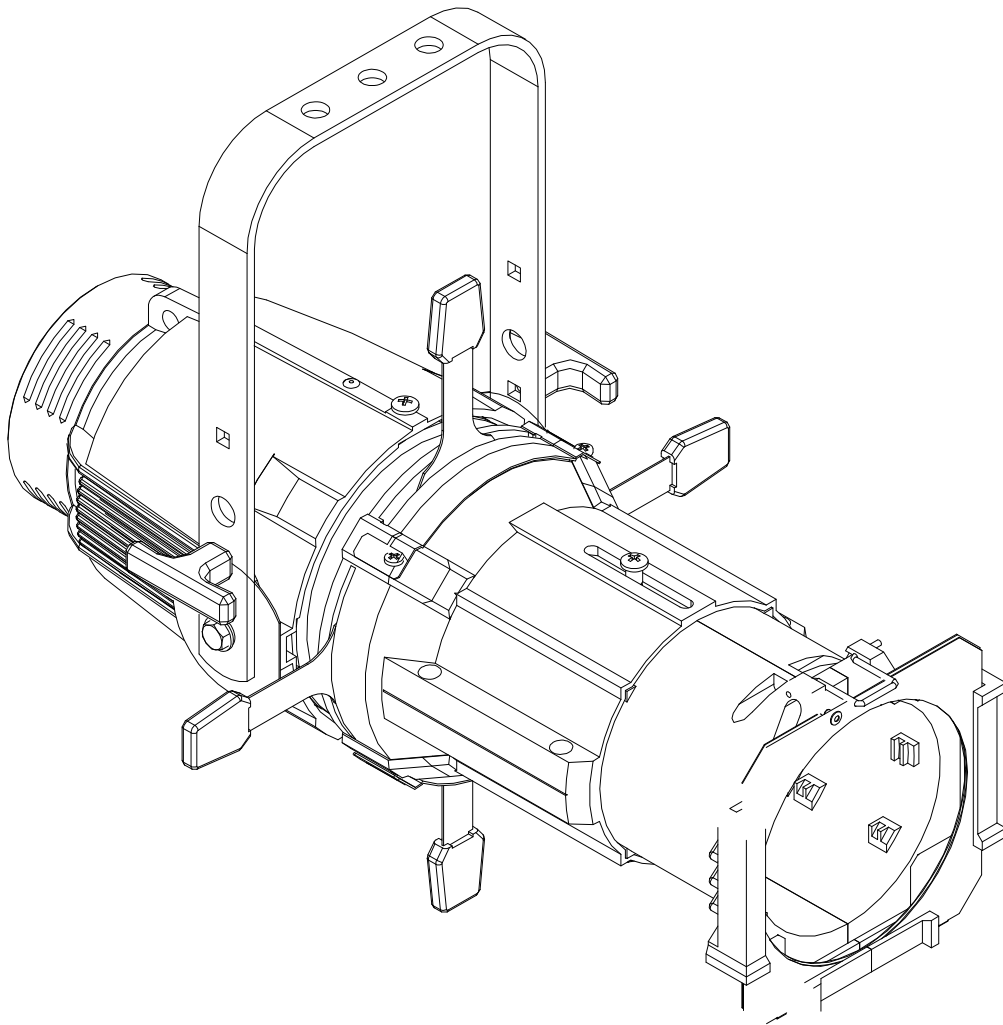


Lites

PROFILE LED C5 color RGBWA

Manuale installazione, funzionamento e programmazione dell'apparecchio



Leggere attentamente in tutte le sue parti il presente manuale di istruzioni e conservarlo accuratamente per consultazioni future. La conoscenza delle informazioni ed il rispetto delle prescrizioni contenute in questo manuale sono essenziali per garantire la correttezza e la sicurezza delle operazioni di installazione, uso e manutenzione dell'apparecchio.

L'INOSSERVANZA DELLE PRESCRIZIONI COMPORTA L'ANNULLAMENTO DELLA GARANZIA.

Disimballo

Aprire l'imballaggio di cartone ed estrarre il vostro "Lites Profile" e verificarne l'integrità del prodotto in ogni sua parte.

In caso di danni all'apparecchio, contattare immediatamente spedizioniere e fornitore preannunciando l'invio di una lettera raccomandata.

Nella confezione troverete:

- Proiettore Lites Profile C5
- telaio portagelatina
- connettore di alimentazione power con (blu)
- Manuale istruzioni per l'uso e manutenzione.



Informazioni generali per la sicurezza e buon funzionamento:

Proiettore per uso professionale, non adatto per utilizzo domestico

L'utilizzo ed il montaggio del proiettore deve essere effettuato da personale specializzato e qualificato.

Non installare il proiettore su superfici infiammabili

La distanza minima da materiale infiammabile deve essere di 0,25m

La distanza minima dall'oggetto illuminato deve essere di 1m

Collegare il proiettore ad una rete elettrica protetta da interruttore magnetotermico differenziale, non adatto al funzionamento con dimmer a controllo di fase.

Presenza di alta tensione all'interno dell'apparecchio, prima di aprire o effettuare qualsiasi operazione di manutenzione togliere tensione d'alimentazione.

Proiettore in classe I, necessita di connessione di terra

Non maneggiare il prodotto con mani bagnate o in presenza di acqua. Grado di protezione IP20.

Installare il proiettore con viti e ganci adeguati al peso del proiettore stesso

Utilizzare sempre un secondo fissaggio di sicurezza mediante catena o fune d'acciaio che sostenga il peso in caso di cedimento del sostegno principale.

Installare l'apparecchio in locali ben ventilati, la massima temperatura ambiente non deve superare i 35° C.

Le superfici esterne del proiettore possono raggiungere in alcuni punti i 60°.

Questo apparecchio deve essere munito di schermi di protezione (lenti).

Non toccare mai direttamente o indirettamente la superficie del led

Periodicamente a seconda dell'utilizzo, effettuare pulizia da polvere o sporcizia che otturi le cave di areazione

Normative CE

L'apparecchio soddisfa i requisiti essenziali delle direttive 2014/35/UE direttiva bassa tensione, 2014/30/UE compatibilità elettromagnetica, 2011/65/UE restrizioni d'uso di determinate sostanze pericolose.



Manutenzione periodica

Si raccomanda di eseguire periodicamente le seguenti operazioni di pulizia e manutenzione per garantire un ottimale funzionamento del proiettore:

Ripulire eventuale sporco-polvere dalle ventole e dalle feritoie atte al passaggio d'aria per mantenere una ventilazione costante.

Ripulire mediante un panno le lenti da polvere che ne determina una drastica diminuzione della resa luminosa.

Sostituire gli schermi di protezione se danneggiati (lenti)

Non toccare mai direttamente o indirettamente la superficie del led gialla o pulirlo con solventi potreste danneggiarlo in modo irreversibile.

Non far subire al proiettore scossoni o urti violenti, in quanto potreste danneggiare in modo irreversibile il led e parti elettroniche all'interno

Garanzia

L'apparecchio è garantito per 12 mesi dalla data d'acquisto contro difetti di fabbricazione.

Sono però esclusi dalla garanzia guasti dovuti ad imperizia, ad un uso improprio, a mancanza di manutenzione consigliata, o al non rispetto delle prescrizioni di seguito riportate.

La garanzia decade in qualsiasi momento, qualora l'apparecchio sia stato aperto o manomesso da personale non autorizzato. La garanzia non prevede la sostituzione dell'apparecchio. Mediante il modello ed il numero di serie è possibile ottenere informazioni o assistenza.

Caratteristiche tecniche

Tensione di rete 100/240V~ 50/60Hz (autosetting)

Potenza Max assorbita 170W

Potenza assorbita in stand-by 5W

Cos ϕ 0,98

Matricie RGBWA (Rosso,verde, blu,ambra,Bianco 5000°k)

Porta gelatina dimensioni 160x160 mm

Corpo in alluminio pressofuso per una migliore dissipazione e raffreddamento

Temperature ambiente minima di utilizzo -15°C

Temperature ambiente massima di utilizzo 35°C

Temperature massima corpo proiettore 60°C

Peso Kg 7,5

Regolazione forcella mediante 2 maniglia a T

Obbiettivi standard disponibili: 19°;26°;36°;

Posizione di funzionamento qualsiasi

Grado di protezione IP 20

segnali di controllo DMX 512 , RDM

connettori di alimentazione Neutrik powercon IN e OUT

connettori di segnale neutrik XRL5 IN e OUT

Display a 4 tasti

possibilità di funzionamento manuale tramite tasti display

Possibilità del blocco delle ventole per una totale assenza di rumore

Possibilità di regolare la frequenza di lavoro del led

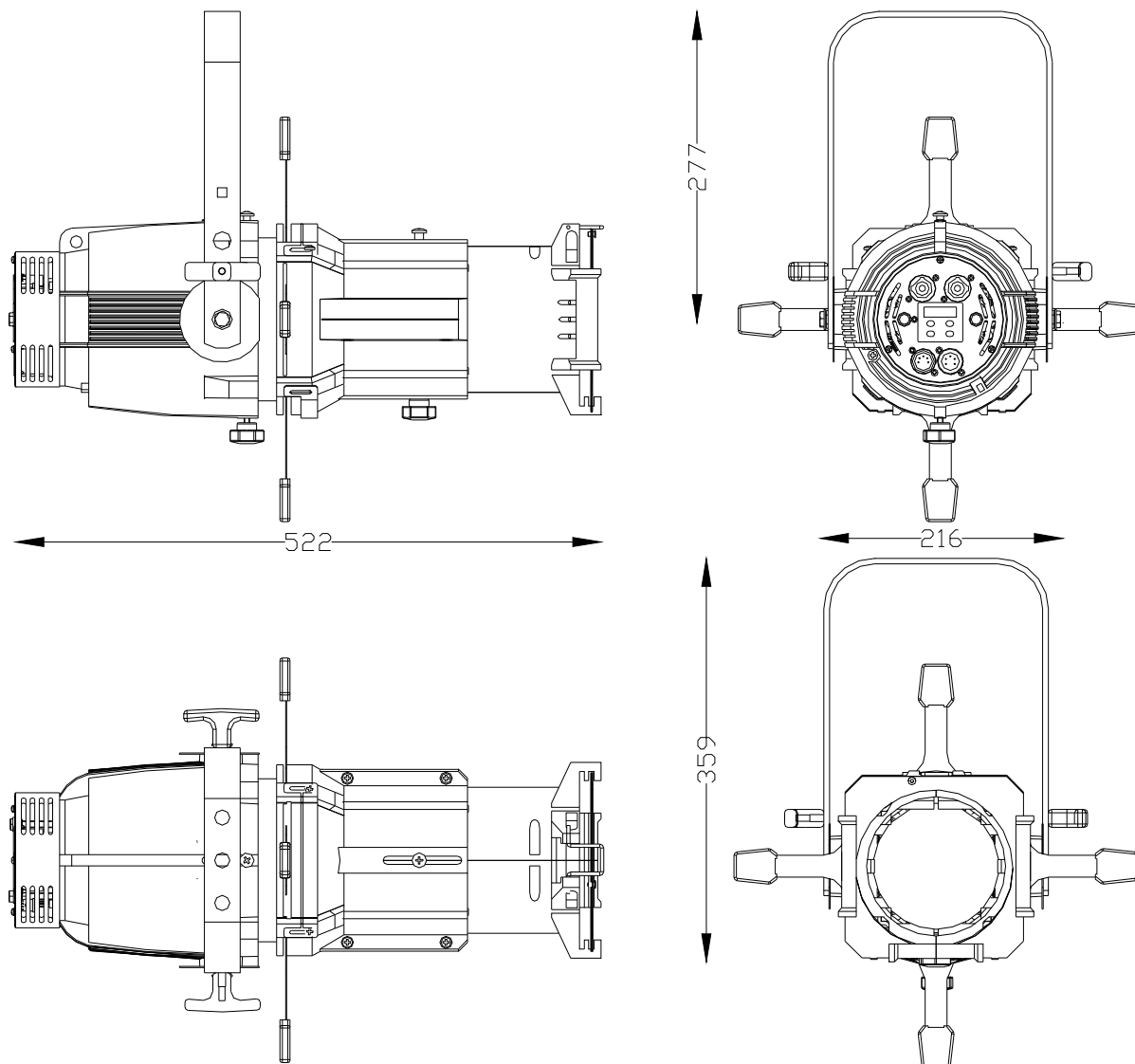
Possibilità di selezionare due tipi di curve di dimmeraggio del led

Accessorio portagobos (size B \varnothing 86 mm, immagine \varnothing 66mm)

Accessorio diaframma ad iride

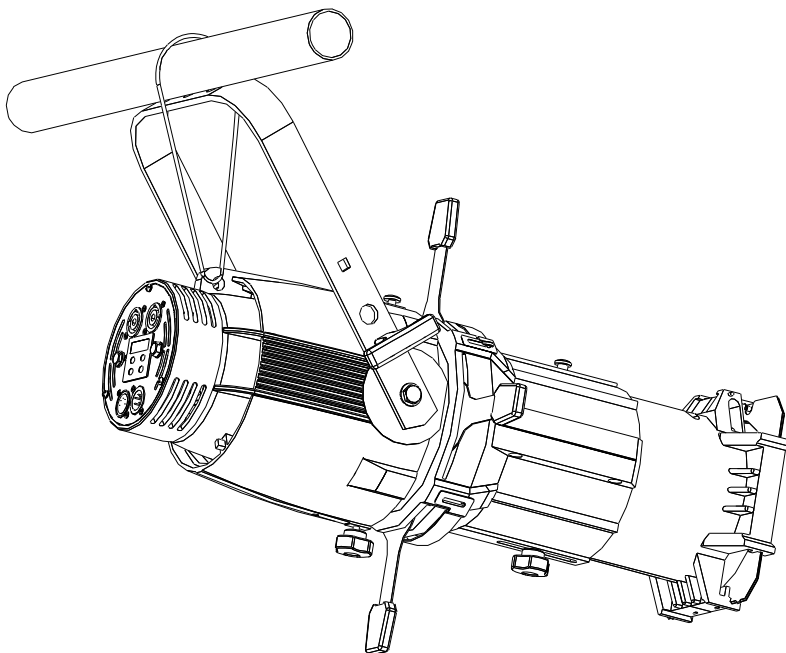
Conforme **CE**

Dimensioni vedi figura:



Installazione proiettore

Il proiettore è dotato di forcella con tre fori Ø12 per il fissaggio. Utilizzare un gancio di sostegno o una vite M10. Assicurarsi che il gancio sopporti il peso del proiettore. Inoltre si raccomanda l'utilizzo di una catena di sicurezza per evitare la caduta accidentale fissandola nel foro di sostegno secondario. (vedi fig.). Il proiettore può essere posizionato in qualsiasi posizione.



Collegamento alla rete elettrica

ATTENZIONE ! L'installazione di questa apparecchiatura deve essere effettuata da personale specializzato nel rispetto delle normative vigenti del paese di utilizzo

Il proiettore è dotato di due connettori neutrik powercon a pannello IN e OUT. Di serie viene fornito il connettore neutrik volante IN (Blu) al quale dovreste collegare un cavo di alimentazione 3x1.5mm² che abbia le seguenti caratteristiche: tensione di esercizio 300/500V, tensione di prova 2KV, temperatura di esercizio -10°C +100°C.

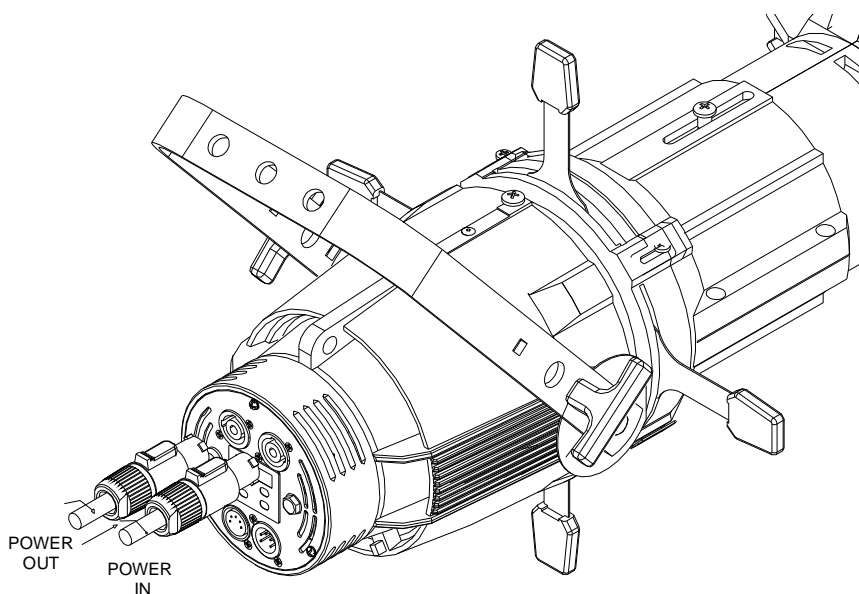
Collegare il cavo blu al polo N, il cavo marrone al polo L, il cavo giallo/verde al polo di terra del connettore neutrik. Inserire il connettore blu neutrik nella corrispondente presa a pannello blu, ruotando in senso orario di circa 30° per il bloccaggio.(vedi frecce figura).

Si consiglia di collegare sempre il proiettore ad interruttore magnetotermico differenziale per l'alimentazione.

E' possibile collegare sulla stessa linea di alimentazione sino ad un massimo di 8 proiettori con tensione 230V, 4 proiettori con tensione 110V, con una lunghezza totale di tutti i cavi di collegamento non superiore ai 25m.(per distanze superiori dovreste aumentare la sezione dei cavi).

Per tale operazione dovreste procurarvi i connettore volanti powercon out (bianchi non forniti di serie) e ripetere i collegamenti descritti precedentemente.

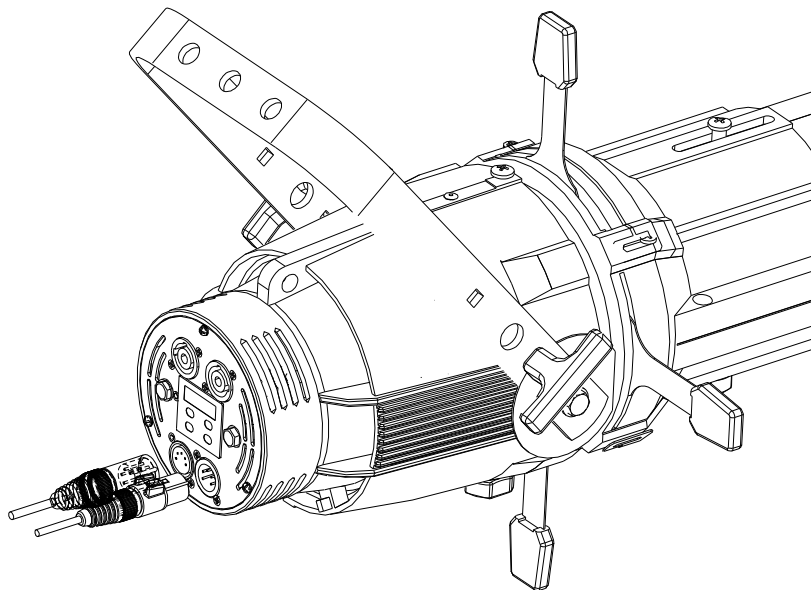
Nota importante :Il proiettore non può essere alimentato mediante dimmer a controllo di fase



Collegamento del segnale di controllo

Il proiettore funziona con segnale DMX 512 e RDM. Collegare i proiettori in cascata mediante cavo con sez. 0,5mm² a due poli più schermo. Connettere al pin 1 ground, al pin 2 segnale data- e al pin 3 segnale data+. i pin 4 e 5 non sono collegati. Fate particolare attenzione che i conduttori e la schermatura non tocchino fra loro e la custodia stessa del connettore.(connettori DMX non in dotazione).

Nota importante:In presenza di segnale DMX sul display in basso a sinistra si illuminerà un punto fisso.(in assenza di segnale il punto è spento).



Collegamento connettore XLR5	
poli	descrizione
1	GND
2	DMX-
3	DMX+
4	NC
5	NC

RDM – Remote Device Management

Il dispositivo è controllabile da remoto attraverso un controller RDM standard.Le opzioni a disposizione sono quelle definite come 'Required' dallo standard RDM:

discovery: su richiesta del controller RDM, il dispositivo segnala la sua presenza (il controller RDM visualizzerà il faro in un elenco)

lettura/impostazione indirizzo DMX

lettura/impostazione personality (ovvero, modalità DMX, con i modi DMX sopra descritti)

identify ON/OFF: l'identify consiste in un lampeggio del led

visualizzazione costruttore (Lites)

descrizione modello (HPLED-BUCK)

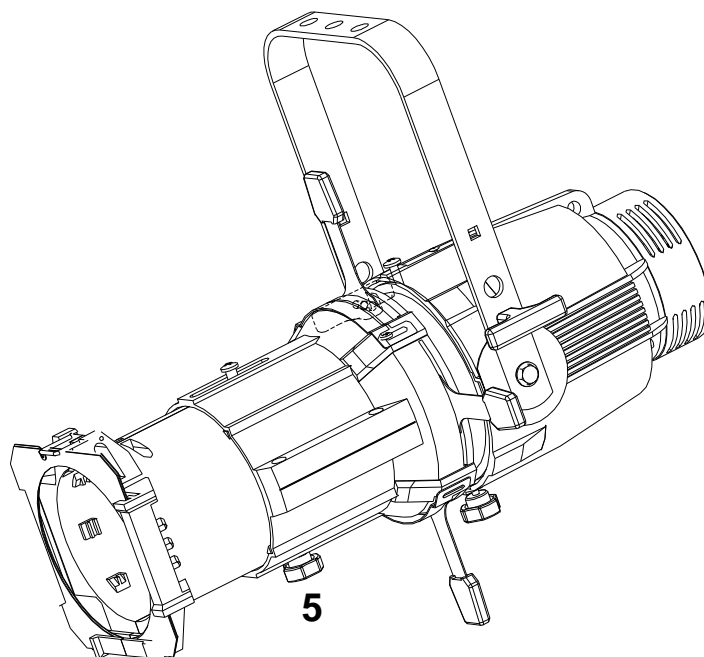
descrizione versione software (HPLED-BUCK v.x.xx)

visualizzazione temperature led e driver

visualizzazione dei contaore del led e del device

Messa a fuoco

Svitando il pomolo 5 è possibile regolare l'obbiettivo che regola la messa a fuoco del proiettore .



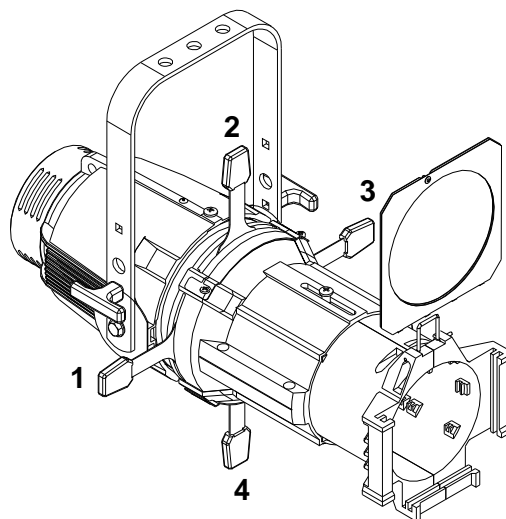
Ghigliottine sagomatrici

Mediante le 4 leve 1,2,3,4 è possibile sagomare l'immagine proiettata.

Montaggio accessori

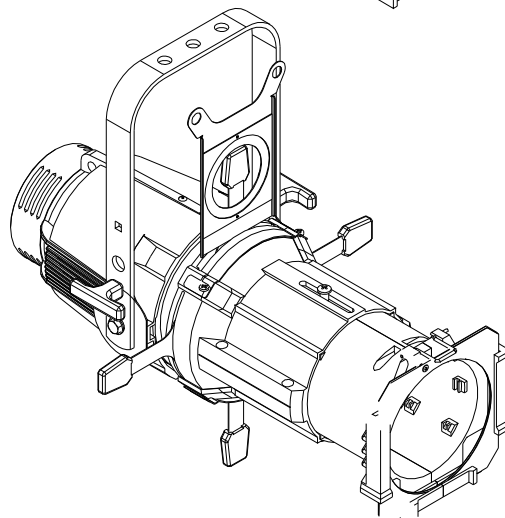
Porta gelatina

Il proiettore è fornito di telaio porta gelatina 160x160 mm. Essendo la fonte luminosa a led è possibile utilizzare filtri colore anche non ad alta resistenza termica. Il telaio porta gelatina va inserito nelle apposite guide anteriori e fermato mediante la molla a leva (vedi figura).



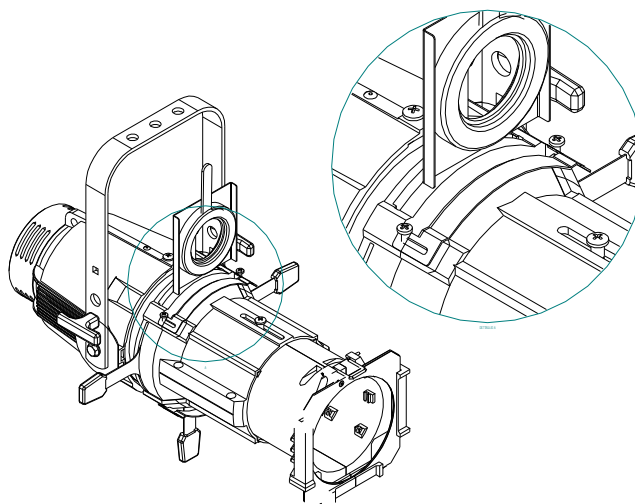
Portagobos

Nel caso si intenda proiettore un'immagine o un gobos è disponibile un portagobos (non incluso) per gobos standard 'size B' (dimensioni Ø 86mm, immagine Ø 66 mm). Il portagobos va alloggiato nell'apposita sede (vedi fig.) facendo attenzione che sia ben inserito e che non possa fuoriuscire dalla sede per gravità.



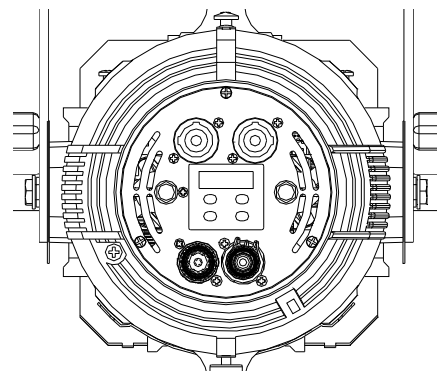
Diaframma ad iride

Nel caso si abbia la necessità di regolare il diametro dell'immagine proiettata, è disponibile un diaframma ad iride, (non incluso) da inserire nell'apposita sede. Svitare le due viti M4 e spostare la paratia (vedi fig.). Fare attenzione che sia ben inserito e che non possa fuoriuscire dalla sede per gravità.



Settaggio funzioni proiettore

All'accensione del proiettore, il display si illumina e visualizza la versione del software installata. Tramite i 4 tasti, UP, DOWN, ENTER ed ESC è possibile navigare all'interno dei vari menu. I tasti UP e Down servono per scorrere le voci o modificare le impostazioni. Con il tasto Enter si seleziona la voce o si conferma un'impostazione. Con il tasto Esc si ritorna al menu precedente o si abbandona la modifica di un'impostazione.



Voci di menu

Visualizzato	Valori selezionabili o indicati	funzione	
Addr	001..508	Impostazione indirizzo dmx	
Auto Modalità di Funzionamento automatico	co01 co02 co03 co04 co05 co06 co07 co08 co09 co10 co11 co12 co13	<p>Preset 1 rosso Preset 2 arancione Preset 3 giallo Preset 4 verde chiaro Preset 5 verde Preset 6 ciano Preset 7 azzurro chiaro Preset 8 azzurro Preset 9 blu Preset 10 Fuxia Preset 11 magenta Preset 12 Bianco Preset 13 Ambra</p>	<p>Impostazione bianco fisso senza l'ausilio del segnale DMX 512. Selezionando il valore indicato da co01 aco13 scegliamo il colore corrispondente. Spegnendo il proiettore rimarrà memorizzato il preset selezionato. E' possibile modificare ogni preset il livello del colore in uscita premendo il tasto enter e mediante i tasti UP e Down, regolando uno per volta da 0 a 255 il livello dei 5 colori in uscita. Confermare con enter per memorizzare.</p>
	Pr01 Pr02 Pr03 Pr04 Pr05 Pr06 Pr07 Pr08	<p>Programma 1 automatico Programma 2 automatico Programma 3 automatico Programma 4 automatico Programma 5 automatico Programma 6 automatico Programma 7 automatico Programma 8 automatico</p>	<p>Funzionamento in automatico senza l'ausilio del segnale DMX 512. Selezionando il valore indicato da Pr01 a Pr08 scegliamo il programma. Tutti i programmi possono essere modificati. Premendo il tasto enter compare (Scn.0...Scn.9) numero di scene di cui può essere composto il programma. Premendo ancora enter compare di P.00.0 (tempo), in seguito F.00.0 (velocità), ed in fine 1.c01...c12 (colore da assegnare ad ogni singola scena). Mediante i tasti UP-Down modifichiamo questi valori. Confermare con enter per memorizzare.</p>
MaSL		<p>Modalità Master Stessa struttura e stessi giochi del menu auto, con la variante che i proiettori slave collegati in cascata sull'indirizzo DMX 001, eseguono esattamente gli stessi preset o programmi selezionati sul proiettore Master</p>	
Mode	8 ch (D)	RGBAW 8 canali (default)	Modalità dmx (vedi pagina seguente)
	2.ch	2 canale	
	14 ch	RGBAW 14 canali (16 bit)	
	5 ch	RGBAW 5 canali	
drUt	..°C	Visualizza la temperatura della scheda driver di controllo	
LEdt	..°C	Visualizza la temperatura della matrice led	
PUM	0..100%	Indica la potenza da 0..100% della matrice led in uscita	
SMOO	FAST MED SLOW	Regolazione della velocità di risposta del proiettore sui canali dimmer, ai valori dmx inviati dalla centralina di pilotaggio	
GAMM	LInE qUAd	Selezionando LInE si avrà una curva di pilotaggio della matrice led lineare, qUAd si avrà una curva di pilotaggio a gradino (simula il funzionamento di una lampada al tungsteno)	
FREQ	1K	Frequenza pilotaggio led	
	2K		
	3K		
	4K		
	5K		
	6K		
	7K		
	8K		
	9K		
	10K		
booS	Off	Se off potenza massima sulla matrice led 90%	
	on	Se on potenza massima sulla matrice led 100%	
FAn	Aut	Possibilità di regolare 4 differenti modalità di funzionamento delle ventole, da automatico a medio veloce, medio lento, lento.	
	MEDH	Regolando la velocità delle ventole (quindi la rumorosità) si avrà una regolazione in automatico del flusso luminoso in uscita, ossia a secondo della temperatura ambiente e del numero di canali attivi si determinerà la quantità di luce emessa	
	MEDL		
	LOW		
PoS	AA	Inverte la lettura del display	
	VV		
StbY	Off on	Con tale opzione si mantiene il display sempre acceso se OFF, si spegne dopo pochi secondi se ON (rimane solo il punto in basso a sinistra se presente il segnale dmx)	
dEF	Off on	Selezionando ON rimpiostiamo tutti i valori dei menu di default di fabbrica	
TiML	..h ..	Visualizza le ore di funzionamento della matrice LED	
TiMU	..h ..	Visualizza le ore di funzionamento del proiettore	
SoFt		Versione software e id faro	

Modalità di funzionamento dmx (Mode)

Selezionando uno dei 4 mode disponibili, si determinano quantità di canali necessari per controllare l'HPLED COLOR 5 e le funzioni di ogni singolo canale associata.

mode 8 ch RGBAW 8 canali (default)

Ch	funzione	Livelli dmx	
1	red	0..255	Da spento livello 0 a tutto acceso 255
2	green	0..255	Da spento livello 0 a tutto acceso 255
3	blue	0..255	Da spento livello 0 a tutto acceso 255
4	white	0..255	Da spento livello 0 a tutto acceso 255
5	ambra	0..255	Da spento livello 0 a tutto acceso 255
6	strobo	0...15	Strombo disinserito
		16...255	Da strombo lento (16) a strombo veloce (255)
7	Rainbow	0..15	Rainbow disinserito
		16..255	Rainbow da lento (16) a veloce (255)
8	dimmer	0..255	Da spento livello 0 a tutto acceso 255

mode 2 ch 2 canale

Ch	funzione	Livelli dmx	
1	Rainbow	0...15	spento
		16...141	Colori fissi da rosso (16) a Magenta (141)
		142...190	Colori fissi da bianco (142) a ambra (190)
		191...246	Rainbow da lento (191) a veloce (246) Sequenza rainbow R-G-B-R-W-A-W
		247...255	Accesso a luminosità massima bianco
2	dimmer	0..255	Da spento livello 0 a tutto acceso 255

mode 14 ch RGBAW 14 canali 16 bit

Ch	funzione	Livelli dmx	
1	red	0..255	Regolazione luminosità da 0 a tutto acceso 255
2	Red fine	0..255	Regolazione fine luminosità rosso
3	green	0..255	Regolazione luminosità da 0 a tutto acceso 255
4	Green fine	0..255	Regolazione fine luminosità verde
5	blue	0..255	Regolazione luminosità da 0 a tutto acceso 255
6	Blue fine	0..255	Regolazione fine luminosità da blu
7	white	0..255	Regolazione luminosità da 0 a tutto acceso 255
8	White fine	0..255	Regolazione fine luminosità da ambra
9	ambra	0..255	Regolazione luminosità da 0 a tutto acceso 255
10	Ambra fine	0..255	Regolazione fine luminosità bianco
11	strobo	0...15	disinserito
		16...255	Strobo da lento (16) a veloce (255)
12	Rainbow	0..15	Rainbow disinserito
		16..255	Rainbow da lento (16) a veloce (255) Sequenza rainbow R-G-B-R-W-A-W
13	dimmer	0..255	Regolazione luminosità globale
14	Dimmer fine	0..255	Regolazione fine luminosità globale

mode 5. ch RGBAW 5 canali

Ch	funzione	Livelli dmx	
1	red	0..255	Da spento livello 0 a tutto acceso 255
2	green	0..255	Da spento livello 0 a tutto acceso 255
3	blue	0..255	Da spento livello 0 a tutto acceso 255
4	white	0..255	Da spento livello 0 a tutto acceso 255
5	Ambra	0..255	Da spento livello 0 a tutto acceso 255

Visualizzazione messaggi d'errore

In presenza di problemi di funzionamento, sul display possono comparire i seguenti messaggi. HP Fan ERRor indica che la ventola sulla pipe non funziona in modo corretto o non ruota a sufficienza. TEMPERATURE ERRor indica che si sono superate le temperature di funzionamento, o che il sensore posto sul led non funziona o è scollegato. In presenza di tali mal funzionamento il led in uscita si spegnerà. Evitare di far funzionare il proiettore e rivolgersi ad un centro assistenza autorizzato.

Informazioni sullo smaltimento dell'apparecchiatura

L'apparecchiatura al termine della sua vita utile deve essere smaltita presso un idoneo centro di raccolta differenziata dei rifiuti elettrici ed elettronici. Il trattamento e lo smaltimento eco- compatibile contribuisce ad evitare possibili effetti negativi sull'ambiente e sulla salute e favorisce il reimpiego e/o il riciclo dei materiali di cui è composta l'apparecchiatura. Lo smaltimento abusivo dell'apparecchio da parte dell'utente comporta l'applicazione delle sanzioni amministrative previste dalla normativa vigente.

**Nota**

Le informazioni contenute in questo documento sono state attentamente redatte e controllate. Tuttavia non è assunta alcuna responsabilità per eventuali inesattezze. Lites si riserva il diritto di apportare senza preavviso cambiamenti o modifiche funzionali in qualsiasi momento. Lites non assume alcuna responsabilità sull'uso o sull'applicazione dei prodotti o dei circuiti descritti in contrasto con quanto descritto in questo manuale.

Tutti i diritti sono riservati e questo documento non può essere copiato, fotocopiato o riprodotto per intero o in parte senza previo consenso scritto della Lites