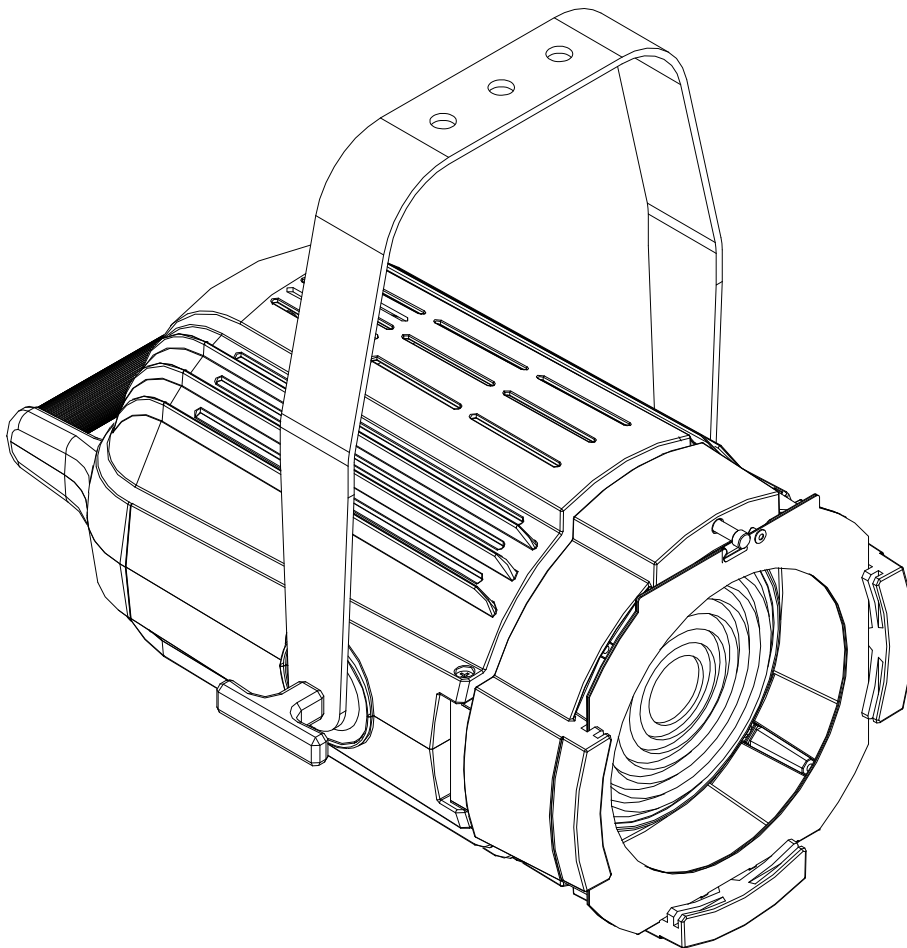


# Lites

## Lites F200 T (3000°K-5700°K)

### Manuale istruzioni manutenzione e programmazione dell'apparecchio



**Leggere attentamente in tutte le sue parti il presente manuale di istruzioni e conservarlo accuratamente per consultazioni future. La conoscenza delle informazioni ed il rispetto delle prescrizioni contenute in questo manuale sono essenziali per garantire la correttezza e la sicurezza delle operazioni di installazione, uso e manutenzione dell'apparecchio.**

**L'INOSSERVANZA DELLE PRESCRIZIONI COMPORTA L'ANNULLAMENTO DELLA GARANZIA.**

## Disinballo

Aprire l'imbballaggio di cartone ed estrarre il vostro Lites F200 e verificarne l'integrità del prodotto in ogni sua parte. In caso di danni all'apparecchio, contattare immediatamente spedizioniere e fornitore preannunciando l'invio di una lettera raccomandata.

Nella confezione troverete:

- Proiettore Lites F200
- telaio portagelatina
- connettore di alimentazione power con (blu)
- Manuale istruzioni per l'uso e manutenzione.

## Informazioni generali per la sicurezza e buon funzionamento:

Proiettore per uso professionale, non adatto per utilizzo domestico

L'utilizzo ed il montaggio del proiettore deve essere effettuato da personale specializzato e qualificato.

Non installare il proiettore su superfici infiammabili

La distanza minima da materiale infiammabile deve essere di 0,25m

La distanza minima dall'oggetto illuminato deve essere di 0.5m

Collegare il proiettore ad una rete elettrica protetta da interruttore magnetotermico differenziale, non adatto al funzionamento con dimmer a controllo di fase.

Presenza di alta tensione all'interno dell'apparecchio, prima di aprire o effettuare qualsiasi operazione di manutenzione togliere tensione d'alimentazione.

Proiettore in classe I, necessita di connessione di terra

Non maneggiare il prodotto con mani bagnate o in presenza di acqua. Grado di protezione IP20.

Installare il proiettore con viti e ganci adeguati al peso del proiettore stesso

Utilizzare sempre un secondo fissaggio di sicurezza mediante catena o fune d'acciaio che sostenga il peso in caso di cedimento del sostegno principale.

Installare l'apparecchio in locali ben ventilati, la massima temperatura ambiente non deve superare i 35° C.

Le superfici esterne del proiettore possono raggiungere in alcuni punti i 60°.

Questo apparecchio deve essere munito di schermi di protezione (lente ).

Non toccare mai direttamente o indirettamente la superficie del led

Periodicamente a seconda dell'utilizzo, effettuare pulizia da polvere o sporczia che otturi le cave di areazione

## Normative CE

L'apparecchio soddisfa i requisiti essenziali delle direttive 2014/35/UE direttiva bassa tensione, 2014/30/UE compatibilità elettromagnetica, 2011/65/UE restrizioni d'uso di determinate sostanze pericolose.

## Manutenzione periodica

Si raccomanda di eseguire periodicamente le seguenti operazioni di pulizia e manutenzione per garantire un ottimale funzionamento del proiettore:

Ripulire eventuale sporco-polvere dalle ventole e dalle feritoie atte al passaggio d'aria per mantenere una ventilazione costante.

Ripulire mediante un panno la lente da polvere che ne determina una drastica diminuzione della resa luminosa.

Sostituire gli schermi di protezione se danneggiati (lenti)

**Non toccare mai direttamente o indirettamente la superficie del led gialla o pulirlo con solventi potreste danneggiarlo in modo irreversibile.**

**Non far subire al proiettore scossoni o urti violenti, in quanto potreste danneggiare in modo irreversibile il led e parti elettroniche all'interno**

## Garanzia

L'apparecchio è garantito per 12 mesi dalla data d'acquisto contro difetti di fabbricazione.

Sono però esclusi dalla garanzia guasti dovuti ad imperizia, ad un uso improprio, a mancanza di manutenzione consigliata, o al non rispetto delle prescrizioni di seguito riportate.

La garanzia decade in qualsiasi momento, qualora l'apparecchio sia stato aperto o manomesso da personale non autorizzato. La garanzia non prevede la sostituzione dell'apparecchio. Mediante il modello ed il numero di serie è possibile ottenere informazioni o assistenza.

## Caratteristiche tecniche

Tensione di rete 100/240V~ 50/60Hz (autosetting)

Potenza Max assorbita 200W

Potenza assorbita in stand-by 4W

Cos  $\phi$  0,98

temperatura colore variabile da 3000°k a 5700°k

CRI 90 minimo

Lente fresnel  $\varnothing$  150mm (proiettore fresnel)

Porta gelatina dimensioni 185x185mm

Corpo in alluminio pressofuso per una migliore dissipazione e raffreddamento

Temperature ambiente minima di utilizzo -15°C

Temperature ambiente massima di utilizzo 35°C

Temperature massima corpo proiettore 60°C

Peso Kg 6,9 versione lente fresnel

Regolazione fascio mediante vite elicoidale

Regolazione proiettore con impugnatura posteriore e bloccaggio mediante maniglia a T ergonomica

Apertura fascio 20°-60° (proiettore fresnel)

Posizione di funzionamento +90°/-90° rispetto asse verticale

Grado di protezione IP 20

segnali di controllo DMX 512 , RDM, wireless (a richiesta)

connettori di alimentazione Neutrik powercon IN e OUT

connettori di segnale neutrik XRL5 IN e OUT

Display a 4 tasti

possibilità di funzionamento manuale tramite tasti display

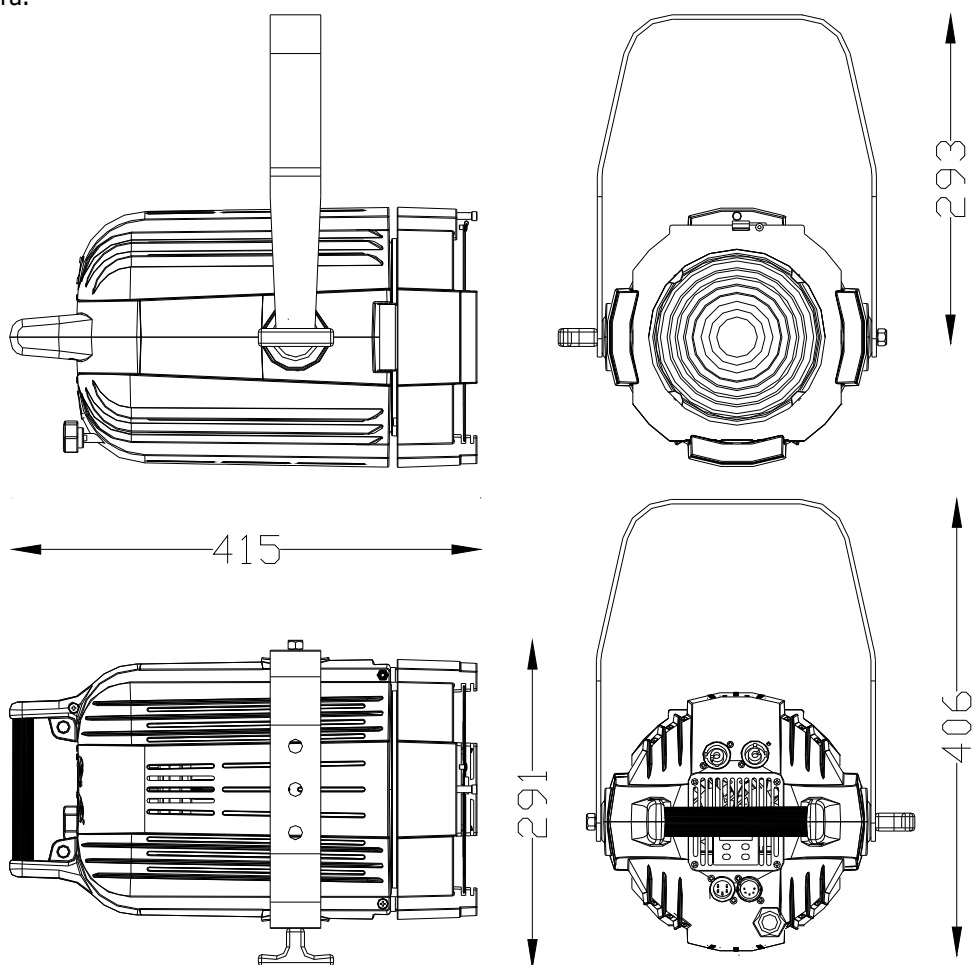
Possibilità del blocco delle ventole per una totale assenza di rumore

Possibilità di regolare la frequenza di lavoro del led

Possibilità di selezionare due tipi di curve di dimmeraggio del led

Conforme **CE**

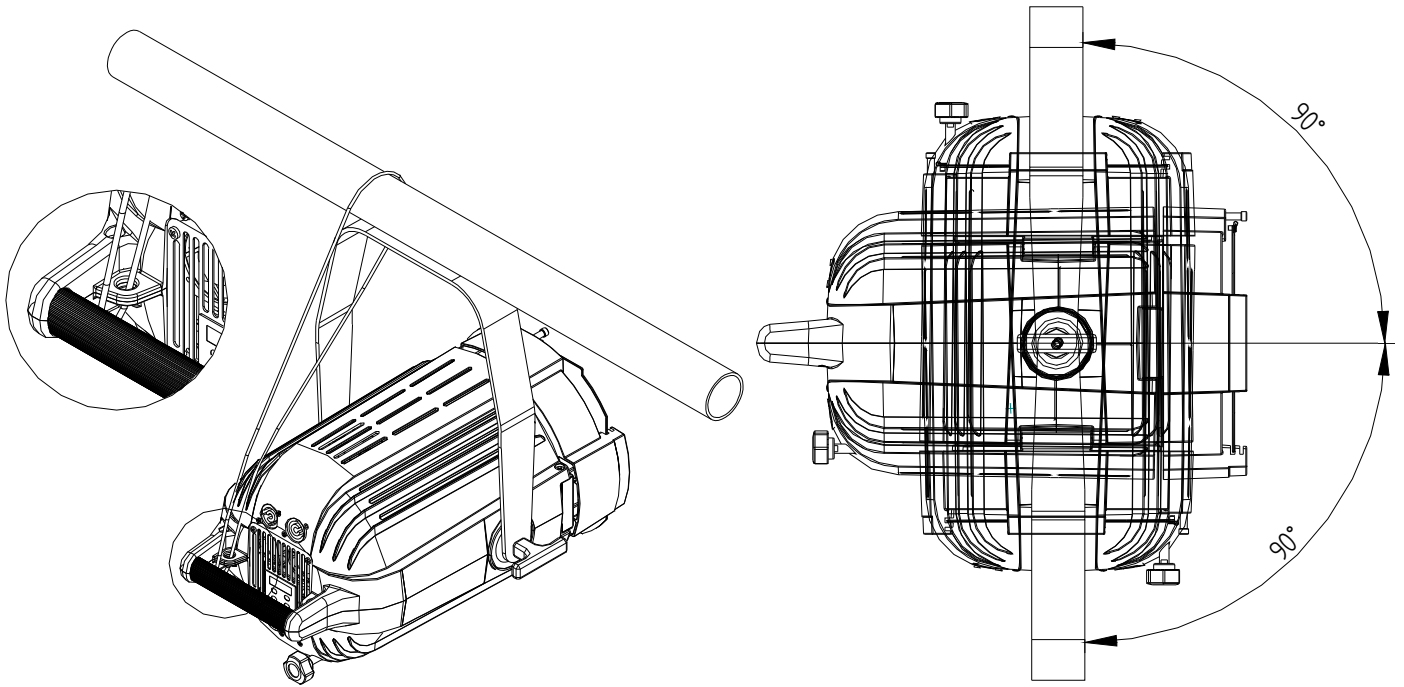
Dimensioni vedi figura:



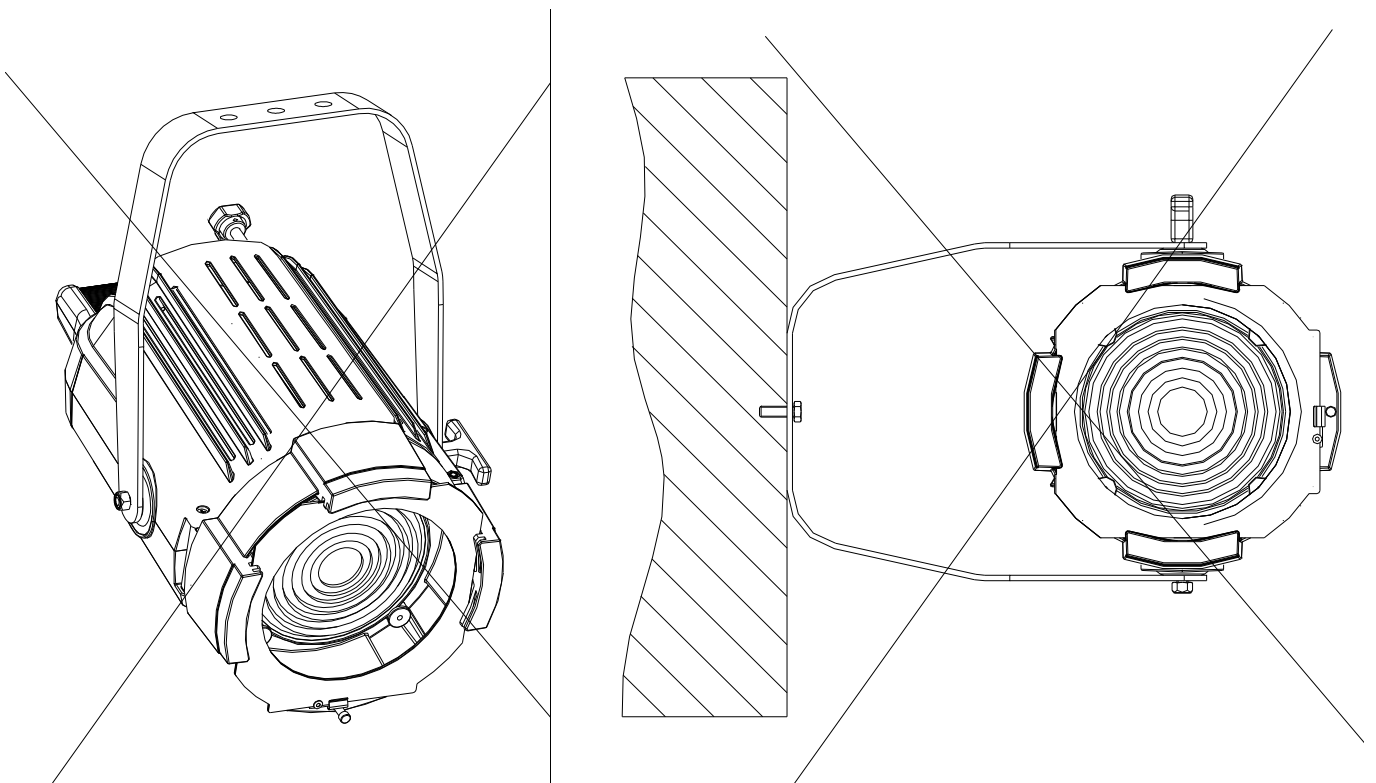
## Installazione proiettore

Il proiettore è dotato di forcella con tre fori Ø12 per il fissaggio. Utilizzare un gancio di sostegno o una vite M10. Assicurarsi che il gancio sopporti il peso del proiettore. Inoltre si raccomanda l'utilizzo di una catena di sicurezza per evitare la caduta accidentale fissandola in uno dei 2 appositi ganci di sostegno secondari (vedi fig. ).

La forcella può ruotare per 360° rispetto all'asse del proiettore. Il proiettore può essere posizionato rispetto all'asse verticale +/-90°(vedi figura). Per ottenere un ottimale funzionamento e raffreddamento installare il proiettore come nelle figure sotto riportate. (non capovolgere il proiettore, vedi montaggi sconsigliati). Un errato montaggio del proiettore può pregiudicare le prestazioni ed il funzionamento nel tempo, con possibili avarie e conseguente annullamento della garanzia.

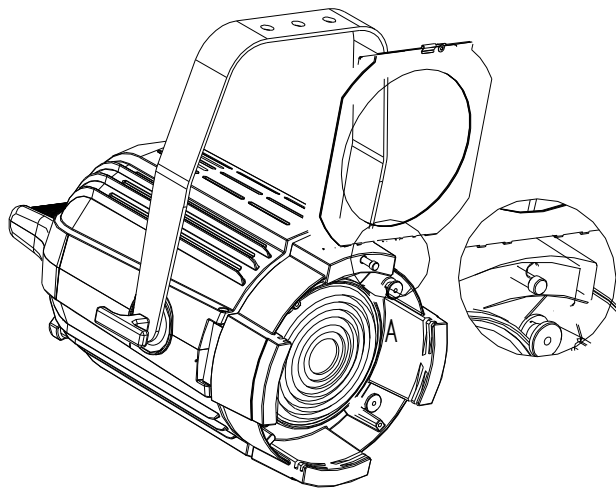


## Posizioni sconsigliate



## Montaggio accessori

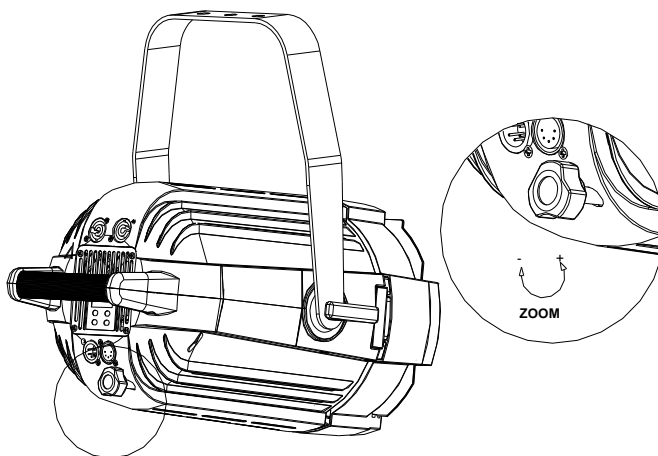
Il proiettore è fornito di telaio porta gelatina 185x185 mm. Essendo la fonte luminosa a led è possibile utilizzare filtri colore anche non ad alta resistenza termica. E' possibile installare sempre nella parte anteriore come accessorio il paraluce a 4 alette. Quando installate uno di questi accessori, assicurarsi che siano ben inseriti nelle apposite guide e fermati dal perno a molla di bloccaggio(vedi figura).



## Posizionamento e regolazione fascio luminoso

Il proiettore può ruotare rispetto alla forcella come già detto di +90° verso l'alto e -90° verso il basso. Per bloccare utilizzare il pomolo a T laterale.

La regolazione dell'ampiezza del fascio luminoso si effettua ruotando la manopola posta sul lato posteriore del proiettore. Ruotando in senso orario si otterrà la minima apertura del fascio luminoso, in senso antiorario la massima apertura.



## Collegamento alla rete elettrica

**ATTENZIONE ! L'installazione di questa apparecchiatura deve essere effettuata da personale specializzato nel rispetto delle normative vigenti del paese di utilizzo**

Il proiettore è dotato di due connettori neutrik powercon a pannello IN e OUT. Di serie viene fornito il connettore neutrik volante IN (Blu) al quale dovrete collegare un cavo di alimentazione 3x1.5mm<sup>2</sup> che abbia le seguenti caratteristiche: tensione di esercizio 300/500V, tensione di prova 2KV, temperatura di esercizio -10°C +100°C.

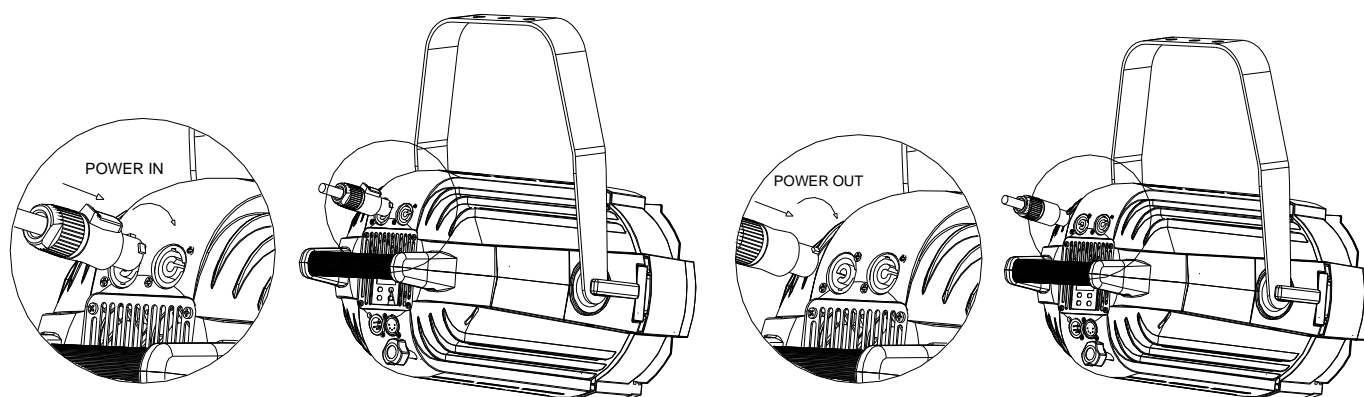
Collegare il cavo blu al polo N, il cavo marrone al polo L, il cavo giallo/verde al polo di terra del connettore neutrik. Inserire il connettore blu neutrik nella corrispondente presa a pannello blu, ruotando in senso orario di circa 30° per il bloccaggio.(vedi frecce figura).

Si consiglia di collegare sempre il proiettore ad interruttore magnetotermico differenziale per l'alimentazione.

E' possibile collegare sulla stessa linea di alimentazione sino ad un massimo di 8 proiettori con tensione 230V, 4 proiettori con tensione 110V, con una lunghezza totale di tutti i cavi di collegamento non superiore ai 25m.(per distanze superiori dovrete aumentare la sezione dei cavi).

Per tale operazione dovrete procurarvi i connettore volanti powercon out (bianchi non forniti di serie) e ripetere i collegamenti descritti precedentemente.

**Nota importante :Il proiettore non può essere alimentato mediante dimmer a controllo di fase**

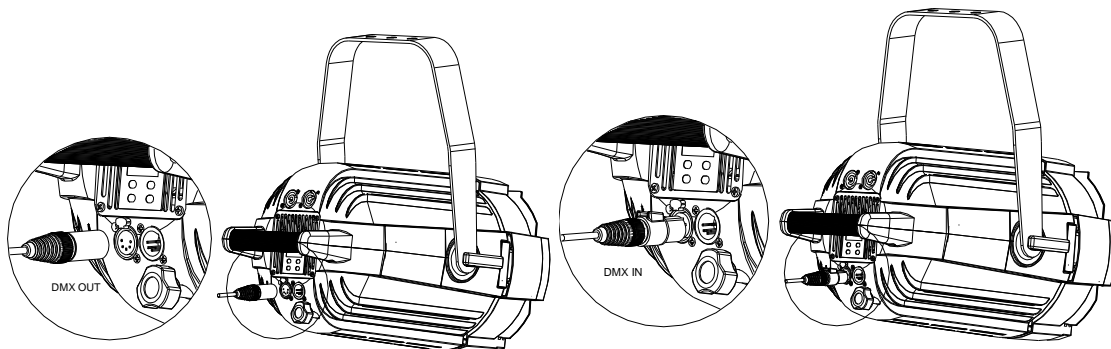


## Collegamento del segnale di controllo

Il proiettore funziona con segnale DMX 512 e RDM. Collegare i proiettori in cascata mediante cavo con sez. 0,5mm<sup>2</sup> a due poli più schermo. Connettere al pin 1 ground, al pin 2 segnale data- e al pin 3 segnale data+. i pin 4 e 5 non sono collegati. Fate particolare attenzione che i conduttori e la schermatura non tocchino fra loro e la custodia stessa del connettore.(connettori DMX non in dotazione).

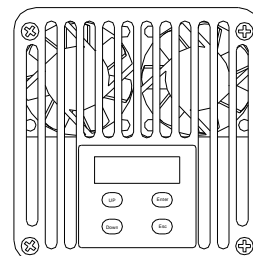
Nota importante:In presenza di segnale DMX sul display in basso a sinistra si illuminerà un punto fisso.(in assenza di segnale il punto è spento).

Collegamento connettore XLR5	
poli	descrizione
1	GND
2	DMX-
3	DMX+
4	NC
5	NC



## Settaggio funzioni proiettore

All'accensione del proiettore , il display si illumina e visualizza la versione del software installata. Tramite i 4 tasti , UP ,DOWN, ENTER ed ESC è possibile navigare all'interno dei vari menu. I tasti UP e Down servono per scorrere le voci o modificare le impostazioni. Con il tasto Enter si seleziona la voce o si conferma un'impostazione. Con il tasto Esc si ritorna al menu precedente o si abbandona la modifica di un'impostazione.



## Voci di menu

Visualizzato	Valori selezionabili o indicati	funzione	
<b>Addr</b>	001..512	Impostazione indirizzo dmx	
<b>Auto</b> Modalità di Funzionamento automatico	co01 co02 co03 co04 co05 co06 co07 co08 co09 co10 co11 co12	Preset 1 bianco 3000°k Preset 2 bianco ..... Preset 3 bianco ..... Preset 4 bianco ..... Preset 5 bianco ..... Preset 6 bianco ..... Preset 7 bianco ..... Preset 8 bianco ..... Preset 9 bianco ..... Preset 10 bianco ..... Preset 11 bianco ..... Preset 12 bianco 5700°k	Impostazione bianco fisso senza l'ausilio del segnale DMX 512. Selezionando il valore indicato da co01 a .....co12 scegliamo il bianco corrispondente. Spegnendo il proiettore rimarrà memorizzato il preset selezionato. E' possibile modificare su ogni preset il livello del colore in uscita premendo il tasto enter e mediante i tasti UP e Down, regolando uno per volta da 0 a 255 il livello dei 2 colori in uscita. Confermare con enter per memorizzare.
	Pr01 Pr02	Programma 1 automatico Programma 2 automatico	Funzionamento in automatico senza l'ausilio del segnale DMX 512. Selezionando il valore indicato da Pr01 a .....Pr02 scegliamo il programma. Il programma è composto da 8 scene differenti. E' possibile modificare su ogni programma il livello del colore in uscita su ogni scena, il tempo da una scena alla successiva, ed il fade (velocità). Premendo il tasto enter e mediante i tasti UP e Down, regoliamo uno per volta da 0 a 255 il livello dei 2 colori in uscita, di P.00.0 (tempo) e F.00.0 (velocità) modificheremo il programma, Confermare con enter per memorizzare.

<b>MaSL</b>		Modalità Master Stessa struttura e stessi giochi del menu auto , con la variante che i proiettori slave collegati in cascata sull'indirizzo DMX 001, eseguono esattamente gli stessi preset o programmi selezionati sul proiettore Master
<b>Mode</b>	2 ch	3000° - 5700 °K
	2 ch (D)	3000/5700°K –dimmer(default)
	3 ch	3000/5700°k-dimmer- strobo
	4 ch	3000/5700°k-dimmer16(bit)strobo
<b>drUt</b>	..°C	Visualizza la temperatura della scheda driver di controllo
<b>LEdt</b>	..°C	Visualizza la temperatura della matrice led
<b>PUM</b>	0..100%	Indica la potenza da 0..100% della matrice led in uscita
<b>SMOO</b>	FAST MED SLOW	Regolazione della velocità di risposta del proiettore sui canali dimmer, ai valori dmx inviati dalla centralina di pilotaggio
<b>GAMM</b>	LInE qUAd	Selezionando LInE si avrà una curva di pilotaggio della matrice led lineare, qUAd si avrà una curva di pilotaggio a gradino(simula il funzionamento di una lampada al tugsteno)
<b>FREQ</b>	1K 2K 3K 4K 5K 6K 7K 8K 9K 10K	Frequenza pilotaggio led
<b>booS</b>	Off on	Se off potenza massima sulla matrice led 90% Se on potenza massima sulla matrice led 100%
<b>FAn</b>	VEL MEDL LOW(D)	Possibilità di regolare 3 differenti modalità di funzionamento delle ventole, da lento (default) a medio e veloce. Regolando la velocità delle ventole (quindi la rumorosità) si avrà una regolazione in automatico del flusso luminoso in uscita, ossia a secondo della temperatura ambiente e del numero di canali attivi si determinerà la quantità di luce emessa
<b>PoS</b>	AA VV	Inverte la lettura del display
<b>StbY</b>	Off on	Con tale opzione si mantiene il display sempre acceso se OFF, si spegne dopo pochi secondi se ON (rimane solo il punto in basso a sinistra se presente il segnale dmx)
<b>dEF</b>	Off on	Selezionando ON rimpostiamo tutti i valori dei menu di default di fabbrica
<b>TiML</b>	..h ..	Visualizza le ore di funzionamento della matrice LED
<b>TiMU</b>	..h ..	Visualizza le ore di funzionamento del proiettore
<b>SoFt</b>		Versione software e id faro

### Modalità di funzionamento dmx (Mode)

Selezionando uno dei 4 mode disponibili, si determinano quantità di canali necessari per controllare il Lites F 200 White T e le funzioni di ogni singolo canale associate.

#### mode 2 ch white indipendenti

Ch	funzione	Livelli dmx	
1	Bianco 3000°k	0..255	Da spento livello 0 a tutto acceso 255
2	Bianco 5700°k	0..255	Da spento livello 0 a tutto acceso 255

### mode 2 ch (default)

Ch	funzione	Livelli dmx	
1	Bianco 3000°k- 5700°k	0..255	Da 3000°k livello 0 a 5700°k livello 255
2	dimmer	0..255	Regolazione luminosità globale

### mode 3 ch dimmer

Ch	funzione	Livelli dmx	
1	Bianco 3000°k- 5700°k	0..255	Da 3000°k livello 0 a 5700°k livello 255
2	dimmer	0..255	Regolazione luminosità globale
3	shutter	0-9	off
		10..255	Strobo da lento a veloce

### mode 4 ch dimmer 16 bit

Ch	funzione	Livelli dmx	
1	Bianco 3000°k- 5700°k	0..255	Da 3000°k livello 0 a 5700°k livello 255
2	dimmer	0..255	Regolazione luminosità globale
3	Dimmer fine	0..255	Regolazione luminosità globale
4	shutter	0-9	off
		10..255	Strobo da lento a veloce

### Visualizzazione messaggi d'errore

In presenza di problemi di funzionamento, sul display possono comparire i seguenti messaggi d'errore.

LED ERROR probabile cortocircuito su uscita driver di pilotaggio led.

TEMPERATURE ERROR Una delle due temperature rilevate internamente dai sensori risulta essere inferiore ai -15 o anche avaria dell NTC o è scollegato.

In presenza di tali mal funzionamento il led in uscita si spegnerà. Evitare di far funzionare il proiettore e rivolgersi ad un centro assistenza autorizzato.

### Manutenzione periodica

Si raccomanda di eseguire periodicamente le seguenti operazioni di pulizia e manutenzione per garantire un ottimale funzionamento del proiettore:

Ripulire eventuale sporco-polvere dalle ventole e dalle feritoie atte al passaggio d'aria per mantenere una ventilazione costante.

Ripulire mediante un panno la lente da polvere che ne determina una drastica diminuzione della resa luminosa.

Sostituire gli schermi di protezione se danneggiati (lenti)

**Non toccare mai direttamente o indirettamente la superficie del led gialla o pulirlo con solventi potreste danneggiare in modo irreversibile.**

**Non far subire al proiettore botte o urti violenti, in quanto potreste danneggiare in modo irreversibile il led e parti elettroniche all'interno**

### Informazioni sullo smaltimento dell'apparecchiatura

L'apparecchiatura al termine della sua vita utile deve essere smaltita presso un idoneo centro di raccolta differenziata dei rifiuti elettrici ed elettronici. Il trattamento e lo smaltimento eco- compatibile contribuisce ad evitare possibili effetti negativi sull'ambiente e sulla salute e favorisce il reimpiego e/o il riciclo dei materiali di cui è composta l'apparecchiatura. Lo smaltimento abusivo dell'apparecchio da parte dell'utente comporta l'applicazione delle sanzioni amministrative previste dalla normativa vigente.



### Nota

Le informazioni contenute in questo documento sono state attentamente redatte e controllate. Tuttavia non è assunta alcuna responsabilità per eventuali inesattezze. Lites si riserva il diritto di apportare senza preavviso cambiamenti o modifiche funzionali in qualsiasi momento. Lites non assume alcuna responsabilità sull'uso o sull'applicazione dei prodotti o dei circuiti descritti.

Tutti i diritti sono riservati e questo documento non può essere copiato, fotocopiato o riprodotto per intero o in parte senza previo consenso scritto della Lites

Lites F 200 White T 03/01/2018 rev.01